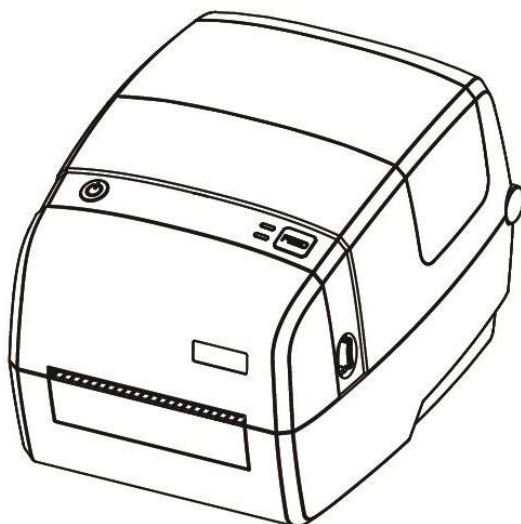


**ТЕРМОДИРЕКТЕН/ТЕРМОТРАНСФЕРЕН
ПРИНТЕР**

ALPHA



**РЪКОВОДСТВО ЗА
ПОТРЕБИТЕЛЯ**

СЪДЪРЖАНИЕ

Глава 1 Въведение.....	4
1.1 Опаковъчен списък.....	4
1.2 Външен вид и компоненти.....	5
1.3 Размери.....	7
Глава 2 - Спецификации.....	8
Глава 3 – Инсталиране и употреба.....	11
3.1 Зареждане на носител	11
3.1.1 Зареждане на ролка	11
3.1.2 Зареждане на термо трансферна лента	13
3.2 Свързване на захранването	16
3.3 Връзка с периферни устройства	17
3.3.1 Свързване на интерфейсен кабел	17
3.3.2 Bluetooth връзка	17
3.4 Откриване на вида на етикета/хартията.....	18
3.4.1 Непрекъсната хартия	18
3.4.2 Етикети	20
3.4.3 Етикет с перфорация.....	22
3.4.4 Хартия с черен разделител	23
3.5 Работен панел на принтера.....	24
3.5.1 Въведение в панела	24
3.5.2 Инструкции за индикатора	25
3.6 Основна функция.....	27
3.6.1 Включване / Изключване.....	27
3.6.2 FEED Бутон	27
3.6.3 Бързо калибриране.....	27
3.6.4 Печат на страница за самопроверка.....	29
Глава 4 - Интерфейс.....	30
1.1 USB интерфейс.....	30
1.2 RS-232 Интерфейс	31
Глава 5 – Поддръжка и настройки.....	32
5.1 Почистване на сензора за хартия	32
5.2 Почистване на термо главата.....	32
5.3 Почистване на ролка и/или пътека за хартия.....	33
Глава 6 – Инструкции за помощния инструмент на принтера	34
6.1 Подготовка за инсталиране	34
6.2 Употреба	34
Глава 7 – Инструкция за инсталиране на Драйвери за Windows	52
7.1 Въведение.....	52
7.2 Подготовка за инсталиране	52
7.3 Инсталация	53
7.4 Употреба	60
7.4.1 Предпочитания за печат.....	60
7.4.2 Настройки на принтера.....	73
Глава 8 - Инструкции за Bartender Ultra lite	76
8.1 Въведение.....	76
8.2 Подготовка за инсталация	76

8.3 Инсталация	77
8.4 Употреба	82
8.4.1 Настройка на страницата	82
8.4.2 Редактиране на етикет	91



■ Декларация

Това съдържание може да бъде променено без разрешение и нашата компания си запазва правото да прави промени без предизвестие в технологията, резервните части, хардуера и софтуера на продуктите. Ако е необходима повече информация за продуктите, моля, свържете се с нашата компания. Без никакво писмено разрешение от нашата компания, който и да е раздел от това ръководство е забранено да се копира или прехвърля под каквато и да е форма.

■ Авторско право

Това ръководство е отпечатано през 2019 г., авторското право принадлежи на Xiamen Hanin Electronic Technology Co., Ltd.

Отпечатано в Китай

1.1 Версия

■ Предупреждения



Това предупреждение трябва да се спазва, за да се избегнат всякакви щети по човешкото тяло и оборудването.



Това предупреждение показва важната информация и съвети за работата на принтера.



Забележка Поради непрекъснатата актуализация на нашия продукт, описанието на спецификацията на принтера, аксесоарите и дизайна в това ръководство може да са с малко по-различно съдържание.

Важни инструкции за безопасност

Преди да използвате уреда, моля, прочетете внимателно описанието на следните правила за безопасност, за да предотвратите всякаква възможност за нанасяне на материални щети.

1. Предупреждение за безопасност



Предупреждение: печатащата глава ще се нагрее много по време на печат; избягвайте контакт с печатащата глава, след като печатането приключи.



Предупреждение: Не докосвайте главата и конектора на принтера в случай на статично повреждане на принтера

2. Инструкции



Предупреждение: Нарушаването на следващите инструкции може да причини сериозно нараняване или смърт.

- 1) Не включвайте няколко продукта в един многофункционален контакт.
 - Това може да предизвика прегряване и пожар.
 - Ако щепселът е мокър или мръсен, изсушете го или го избършете преди употреба.
 - Ако щепселът не пасва идеално на контакта, не включвайте.
 - Не забравяйте да използвате само стандартизиран многофункционален контакт.
- 2) Трябва да използвате само предоставения в комплекта на принтера адаптер.
 - Опасно е да използвате други адаптери.
- 3) Не дърпайте кабела, за да го изключите.
 - Това може да повреди кабела, който е причина за пожар или повреда на принтера.
- 4) Не включвайте и не изключвайте с мокри ръце.
 - Можете да бъдете поразени от електрически ток.
- 5) Не огъвайте насила кабела и не го оставяйте под тежки предмети.
 - Повреденият кабел може да причини пожар.



Забележка: Нарушаването на следващите инструкции може да причини леки повреди на уреда.

1) Ако забележите странен дим, мирис или шум от принтера, изключете го от контакта, преди да предприемете следните мерки:

- Изключете принтера и изключете комплекта от електрическата мрежа.
- След изчезването на дима се обадете на вашия сервиз, за да го поправите.

2) Инсталирайте принтера на стабилна повърхност.

- Ако принтерът падне, той може да се счупи и да се нараните.

3) Използвайте само одобрените аксесоари и не се опитвайте сами да го разглобявате, ремонтирате или реконструирате.

- Обадете се на вашия сервиз, когато имате нужда от тези услуги.
- Не докосвайте острието на автоматичния нож.

4) Не позволявайте в принтера да попаднат вода или други чужди предмети

- Ако това се случи, изключете принтера, преди да се обадите на вашия сервиз.

5) Не използвайте принтера, когато е повреден. Това може да причини пожар или токов удар.

- Изключете и изключете принтера, преди да се обадите на вашия сервиз.

6) Други съображения:

- Поставете принтера върху здрава и равна основа, така че да не може да падне.
- Оставете достатъчно място около принтера за работа и поддръжка.
- Не поставяйте течности в близост до принтера.
- Не излагайте принтера на високи температури, пряка слънчева светлина или прах.
- Уверете се, че принтерът е свързан към контакт с правилното мрежово напрежение.
- Изключете захранването на принтера от POWER, когато не се използва дълго време.
- За да осигурите качество и надеждност на печат, препоръчваме да използвате същото качество или препоръчан доставчик на хартия.
- Моля, изключете захранването POWER, когато свързвате / изключвате всички портове, или това ще доведе до повреда на веригата за управление на принтера.
- Никога не извършвайте сами дейности по поддръжка или ремонт. Винаги се свързвайте с квалифициран сервизен техник.
- Съхранявайте това ръководство за употреба на място, което винаги е лесно достъпно.

3. Други предпазни мерки

Авторските права за това ръководство за потребителя и различни други ръководства са собственост на нашата компания. Всяко копиране или преобразуване в електронна форма и запазване на този материал без изричното писмено разрешение е строго забранено. Използването на информацията, съдържаща се в това ръководство, не подлежи на патентна отговорност. Това ръководство е изготвено с изключително внимание и внимание към детайлите, но може да съдържа определени грешки и / или пропуски. Нашата компания не носи юридическа отговорност за каквито и да е щети, произтичащи от използването на информацията в това ръководство. Нашата компания и нейните филиали не носят юридическа отговорност (с изключение на САЩ) за каквито и да е щети, загуби, разходи и / или разходи, които са резултат от повреда, неизправност и / или неправилна употреба на продукта поради нарушение или пренебрегване на операцията и информация и инструкции за поддръжка, предоставени от нашата компания, както и от неоторизирана промяна, ремонт и / или модификация на продукта от потребителя и / или трета страна. Ние не носим законова отговорност за каквито и да е щети и / или проблеми, произтичащи от използването на опции и / или части, които не са автентични или разрешени продукти.

4. ОЕЕО (отпадъци от електрическо и електрическо оборудване)



Тази маркировка, показана на продукта или неговото ръководство, показва, че съответният артикул не трябва да се изхвърля в края на работния му живот с други битови отпадъци. За да предотвратите възможна вреда за околната среда или човешкото здраве от неконтролирано изхвърляне на отпадъци, моля отделете маркираните предмети от други видове отпадъци и ги

рециклирайте

Потребителите от домакинството трябва да се свържат или с търговеца на дребно, от който са закупили този продукт, или с местната администрация за подробности къде и как могат да извършват безопасно за околната среда рециклиране на такива артикули. Търговските потребители трябва да се свържат със своите доставчици и да проверят условията на договорите за покупка. Този продукт не трябва да се комбинира с други отпадъци за изхвърляне.



Внимание: Това е продукт от клас А. В домашна среда този продукт може да причини радиосмущения, при които от потребителя може да се изисква да вземе адекватни мерки.

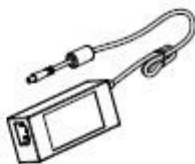
Глава 1 Въведение

1.1 Опаковъчен списък

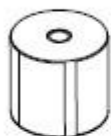
1. Разопакувайте принтера и запазете опаковъчния материал, в случай че се наложи да транспортирате принтера.
2. Ако има повреди, моля, свържете се с вашия търговец.



Printer



AC Adapter



Label Roll



Power Cord



CD



Quick Start Guide



USB Cable



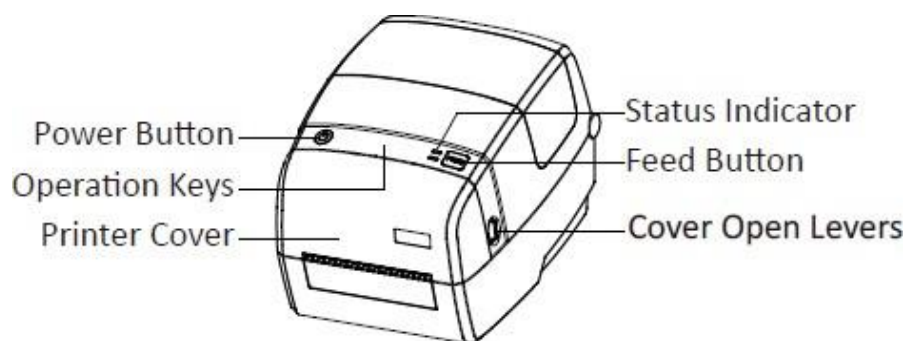
RibboRn



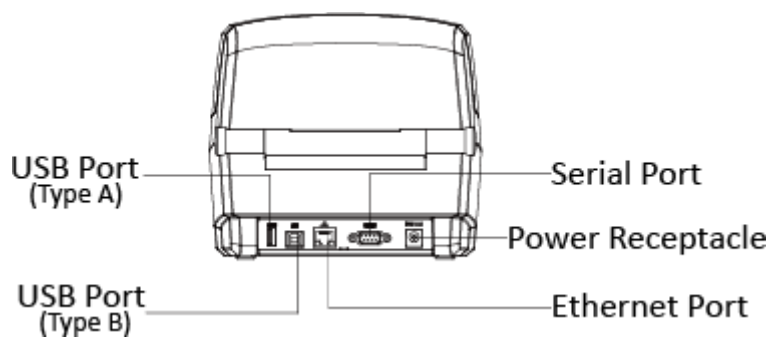
Забележка: Окомплектовката на принтера зависи от поръчката, която сте направили.

1.2. Вършен вид и компоненти

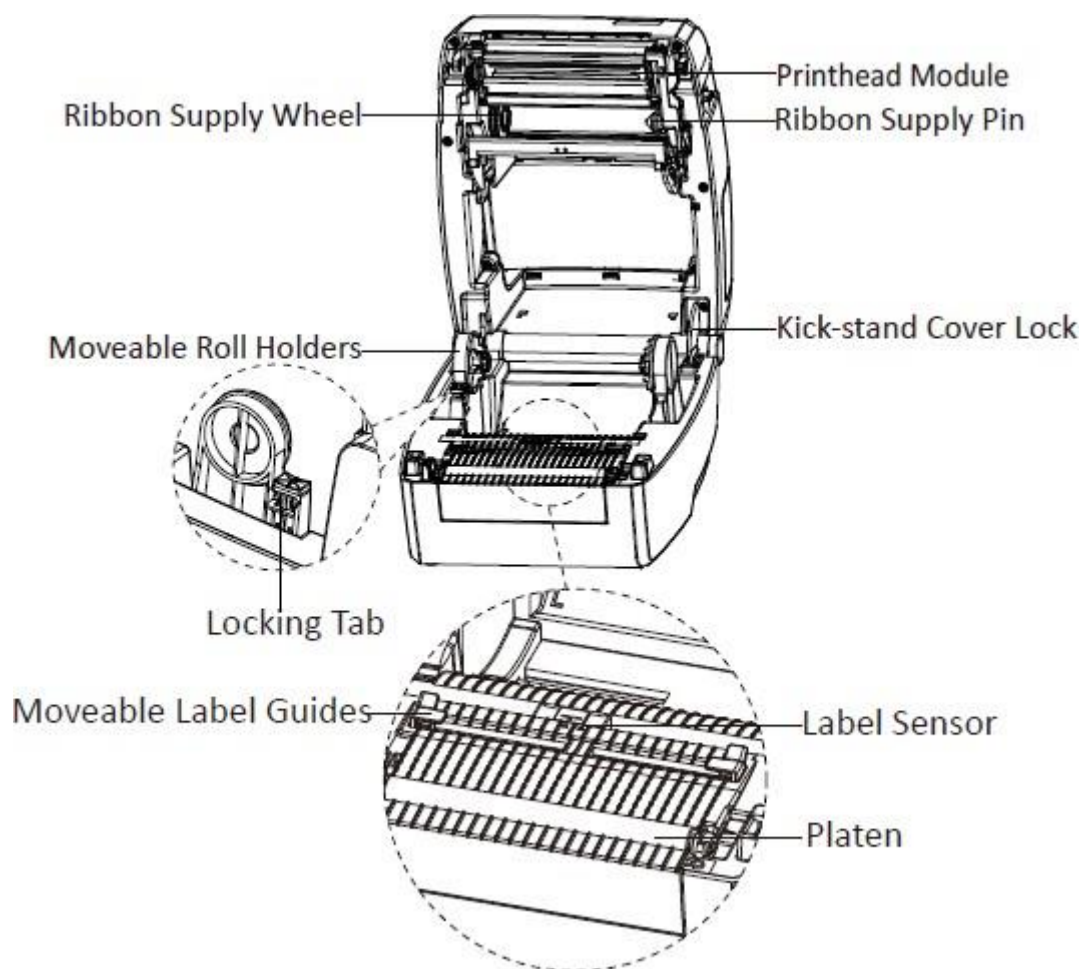
■ Преден изглед



■ Изглед отзад

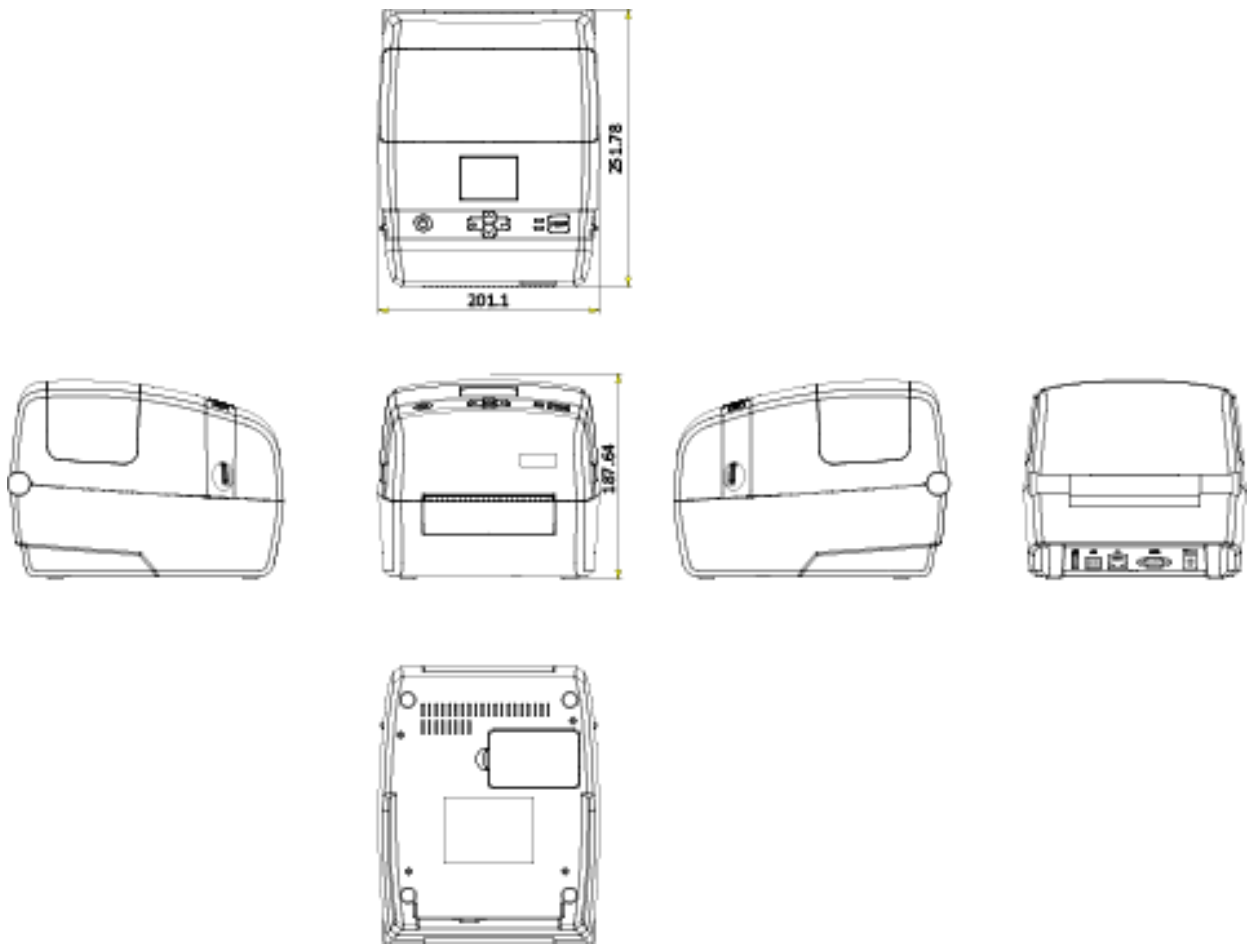


■ Вършен изглед



Забележка: Изгледите по-горе са за справка. Окомплектовката може да варира според вашата поръчка.

1.3. Размери



Глава 2: Спецификации

Характеристика		Параметър
Печат	Метод на печат	Термо трансферен/Термо директен
	Резолюция	STD 203dpi, OPT 300dpi
	Максимална скорост на печат	200 mm/sec (203dpi)
		150 mm/sec (300dpi)
	Максимална ширина на печат	108 mm(203dpi), 106 mm(300dpi)
Максимална дължина на печат	2,286 mm(203dpi), 1,524 mm(300dpi)	
Памет	RAM	128MB
	Flash	256MB
Програмен език		ZPL-II, EPL-II, DPL
Откриване	Сензор	Отпечатване на отворена рамка за печат, Откриване на края на лентата, Откриване на хартия, ТРН Откриване на прегряване, 2 Фиксирана прозрачност сензор, Отражателен сензор с пълен обхват
Етикет	Вид	Непрекъснатата хартия, Етикети, Черна маркировка, с перфорация
	Ширина	1"(25.4)-4.65"(118 mm),
	Дебелина	0.002"(60um)-0.01"(250um)
	Диаметър на ролка	5"(127 mm) Макс.
	Диаметър на шпулата	0.5" (12.7 mm), 1"(25.4 mm). 1.5"(38 mm)
Термо трансферна лента	Вид	Wax, Wax/Resin, Resin
	Ширина	1.18"(30 mm)-4.33"(110 mm)
	Дължина	328'(100 m)
	Диаметър на шпулата	0.5"(12.7 mm)

Софтуер	Софтуер за дизайн на етикети	HPRT Bartender Ultra lite
	Драйвер	Windows 7,8,10, server 2008,2012 CUPS for Linux and MAC OS
Постоянни шрифтове	Растерни шрифтове	6, 8, 12, 16, 32, OCR A & B. 90°, 180°, 270° въртящ се и 10 пъти разширяема в хоризонтална и вертикална указания
	TTF шрифт	Monotype CG Triumvirate™. 0°, 90°, 180°, 270° rotatable

Характеристика		Параметър
Зареждаеми шрифтове	Растерни шрифтове	90°, 180°, 270° въртящ се и 10 пъти разширяема в хоризонтална и вертикална посока
	Азиатски шрифтове	16x16, 24x24. радиционен китайски, опростен китайски, японски, корейски, 90°, 180°, 270°, въртящ се и 8 пъти разширяем в хоризонтални и вертикални посоки
	TTF шрифт	90°, 180°, 270° въртящ се
Баркодове	1D	Code 39, Code 93, EAN 8/13 (add on 2 & 5), UPC A/E (add on 2 &5), I 2 of 5, Coda bar, Code 128 (subset A, B, C), EAN 128, MSI, Plessey, Tele pen, GS1 Data Bar, Standard 2 of 5, Industrial 2 of 5, Code 11, Code 49
	2D	PDF417, Data matrix code, QR code, Micro PDF417, Aztec code
Кодова таблица		850, 852, 437, 860, 863, 865, 857, 861, 862, 855, 866, 737, 851, 869, WINDOWS 1250, 1251, 1252, 1253, 1254, 1255, 1257, UTF-8, UTF-16BE, UTF-16LE, DBCS 932 (JIS), 936(GBK), 949 (Koran), 950(BIG5)
Графика		Постоянните типове графични файлове са BMP и PCX, други графични формати се преобразуват от изтеглянето на софтуера

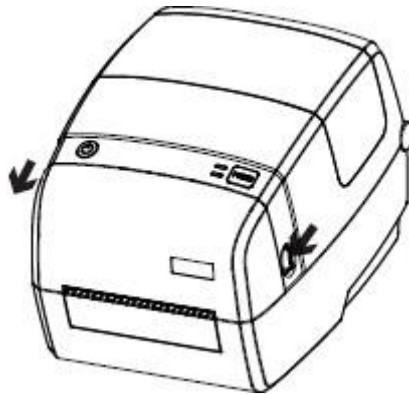
Интерфейси	Стандартни	USB, RS232, Ethernet
	Опционални	Wi-Fi, Bluetooth
Контролен панел		Бутон за вкл/изк на захранването, FEED бутон, 2 LED индикатора
Захранване		Външен AC/DC захранващ адаптер, AC 100V-240V/DC 24V/2A/48W, Peak 5A
Работна среда	В работен режим	5 to 50°C@ влажност 25% to 85% без конденз
	Съхранение	-40 to 60°C@ влажност 10% to 90% без конденз
Физически характеристики	Размер (Д*В*Ш)	252*201*181 mm
	Тегло	около 1.8 kg
Опционалности & Аксесоари		Модул за отлепване, Модул за изрязване, Външен държач за ролка с етикети
Сертификати		CE EMC (EN 55022 Class B), FCC EMC (Class A), CCC, RoHS

Глава 3 – Инсталиране и използване

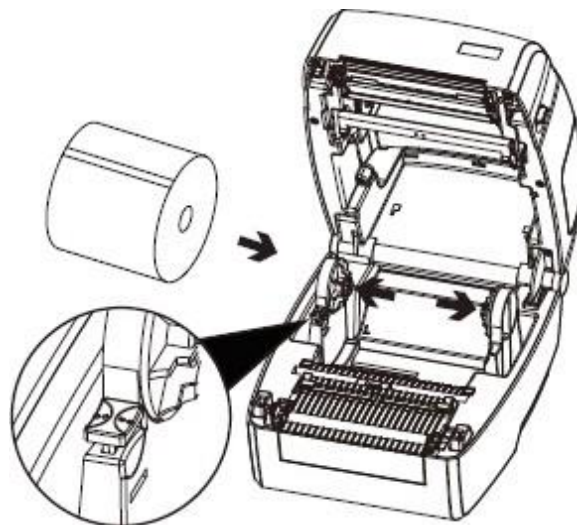
3.1 Зареждане на носител

3.1.1 Зареждане на ролка

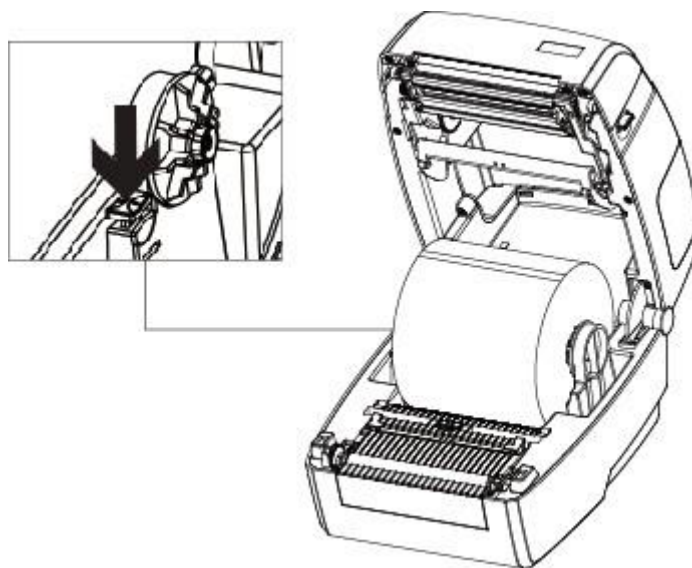
1. Издърпайте и повдигнете капака.



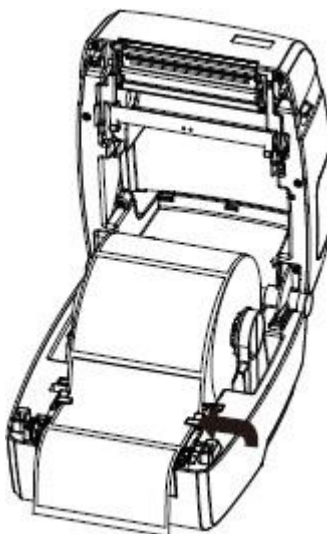
2. Издърпайте държачите и поставете ролката м/у тях, след което натизнете фиксатора.



3. Натиснете надолу заключващия механизъм.



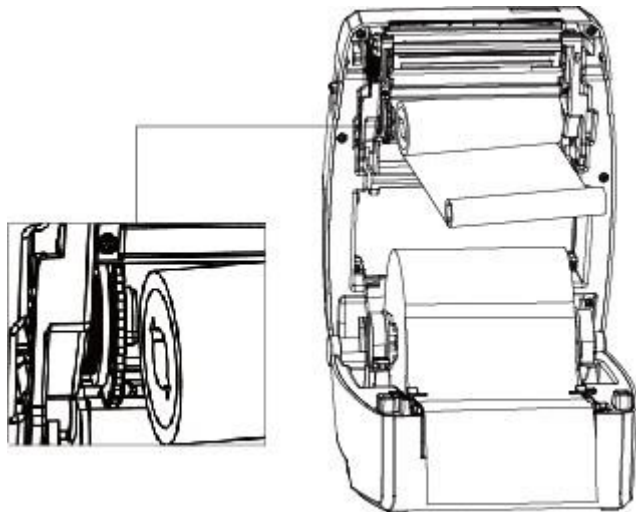
4. Прекарайте етикетите през водача и регулирайте водачите спрямо етикета, за да се нагласи към ширината на етикета.



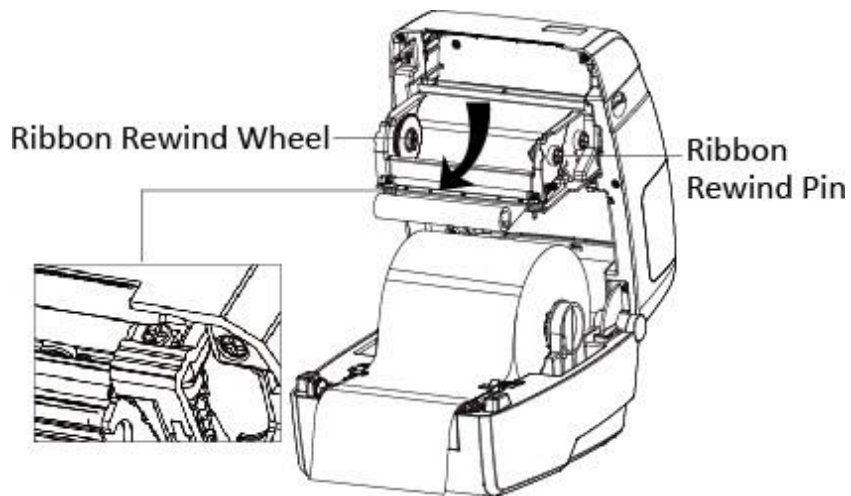
Забележка: Ако вашият принтер ще работи в режим термодиректен печат, натиснете надолу капака на принтера, докато щракне добре В противен случай продължете процедурата в глава 3.1.2.

3.1.2 Зареждане на термотрансферна лента

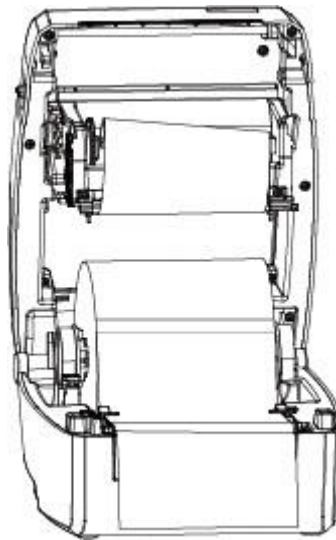
1. Поставете първо дясната част на шпулата на лентата и след това лявата част на шпулата.



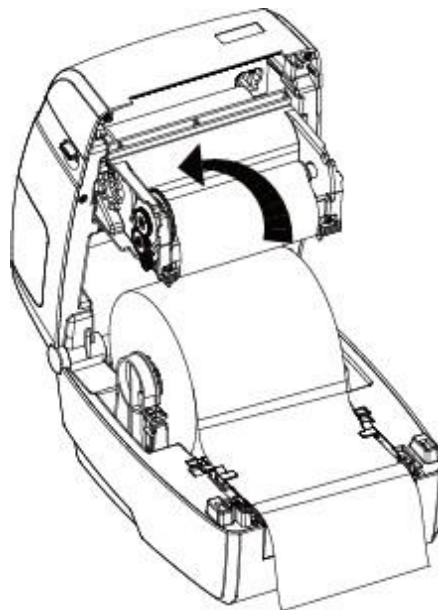
2. Натиснете и освободете модула на печатащата глава.



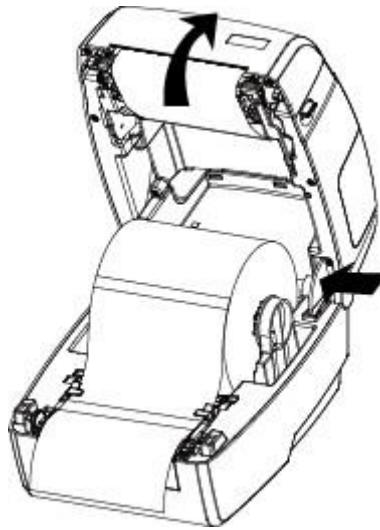
3. Поставете първо дясната част на шпулата за навиване на лентата, после лявата част.



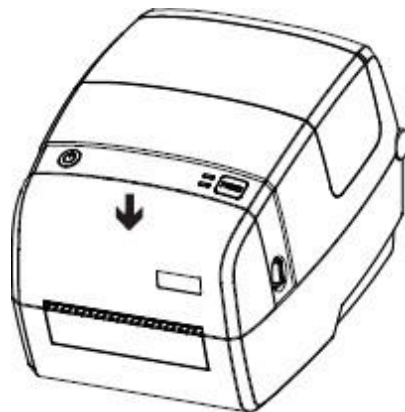
4. Завъртете колелото за навиване на лентата докато лентата се изтегли плътно.



5. Затворете модула на печатащата глава. След това освободете рамото и леко затворете капака.

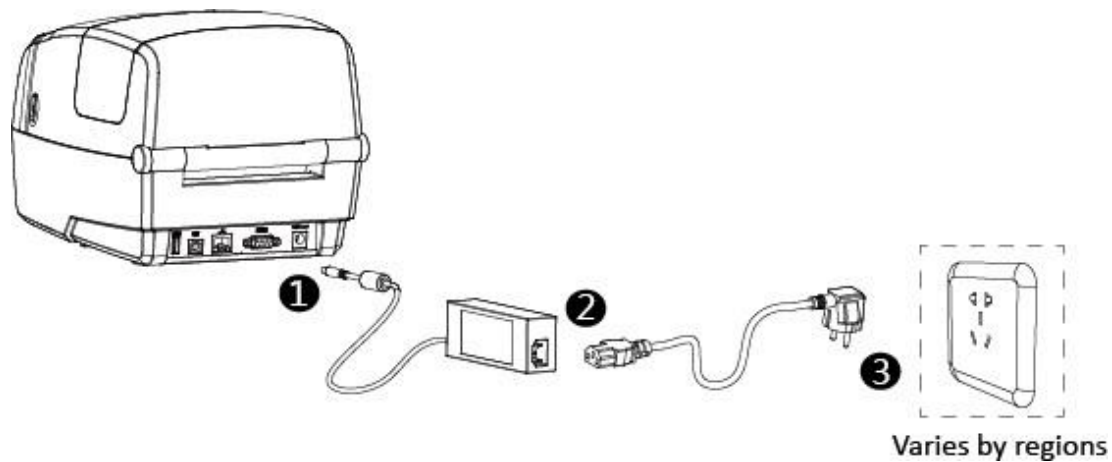


6. Натиснете капака докато щракне.



3.2 Свързване на захранването

1. Включете адаптера към принтера.
2. Включете захранващия кабел към адаптера .
3. Включете захранващия кабел към контакта.



Внимание:

- ⚠ Използвайте само оригиналния захранващ адаптер. Така ще избегнете щетите, причинени от неправилно експлоатиране на принтера.
- ⚠ Моля, извадете захранващия кабел на принтера, ако не се използва дълго време.

3.3 Връзка с периферни устройства

3.3.1 Свързване на интерфейсен кабел

1. Принтерът позволява следната интерфейсна свързаност:

- USB A-Туре кабел
- USB B-Туре кабел
- RS-232C кабел
- RJ45 кабел

2. В зависимост от вашите нужди, следвайте инструкциите за свързване на кабела.

1) Уверете се, че захранването на принтера е изключено.

2) Моля, включете кабелите.

-Поставете USB A-Туре кабела в USB (тип A) интерфейс.

-Поставете USB B-Туре кабела в USB (тип B) интерфейс.

-Инсталирайте RS-232C кабела в серийния интерфейс.

-Поставете RJ45 кабела в Ethernet интерфейса.

3.3.2 Bluetooth връзка

Принтерът може да бъде управляван от PDA, лаптоп и други информационни терминали с Bluetooth интерфейс. Следвайте инструкциите за сдвояване:

1. Включете принтера.

2. През вашето устройство започнете да търсите външните Bluetooth устройства.

3. Ако има други Bluetooth устройства, изберете името на принтера.

4. Завършете сдвояването.

Ако се нуждаете от по-подробна информация за методите на сдвояване, моля, вижте инструкциите на Bluetooth устройството.

След сдвояване устройствата с виртуален Bluetooth интерфейс (смарт телефон, таблет, джобен компютър) могат да карат принтера да отпечата етикети чрез виртуален Bluetooth интерфейс.



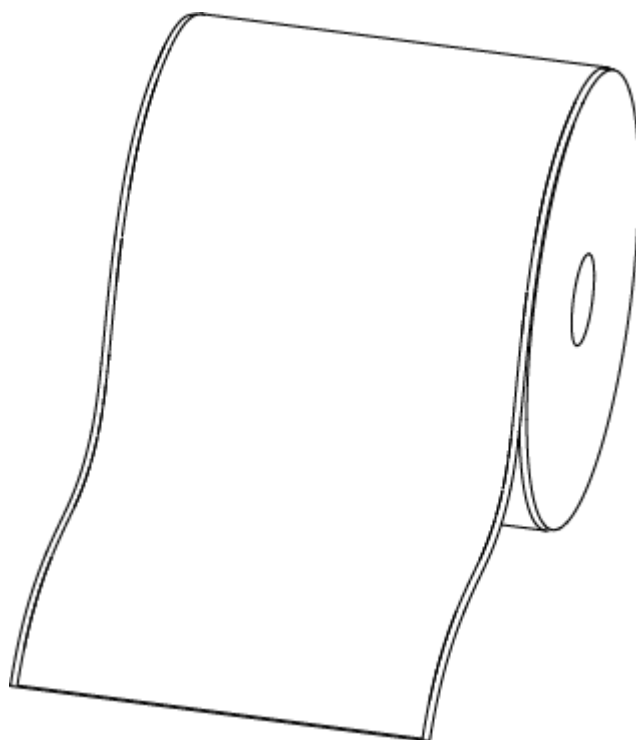
Забележка: П а р о л а : 0000.

3.4 Откриване на вида на етикета/хартията

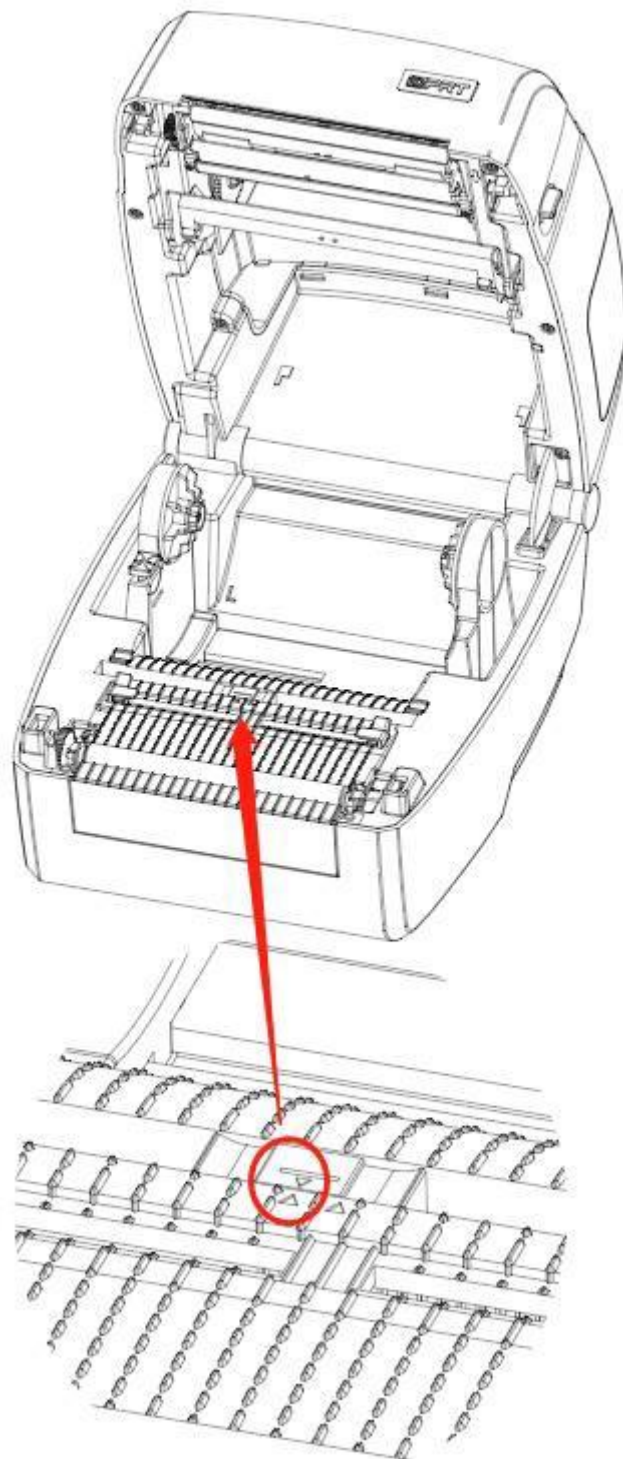
Когато се печата хартията, сензорът за подвижен етикет се използва за откриване на хартия. Сензорът за етикети се движи по различен начин, когато използвате различни видове хартия. Ако потребителят премести неправилно сензора, наличие на хартия може да не бъде открито, поради което принтерът не може да отпечата етикета. Следващите инструкции казват на потребителите как да използват правилно сензора за етикети. Моля, прочетете го внимателно.

3.4.1 Непрекъснатата хартия

Когато печатате непрекъснатата хартия (фигура 1), сензорът трябва да е насочен към левия триъгълник отдолу (фигура 2), което е първоначалната позиция на принтера.



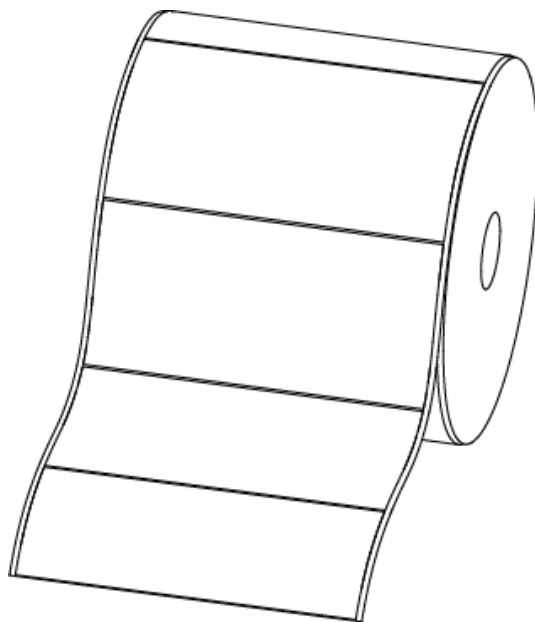
Фигура 1 (Непрекъснатата хартия)



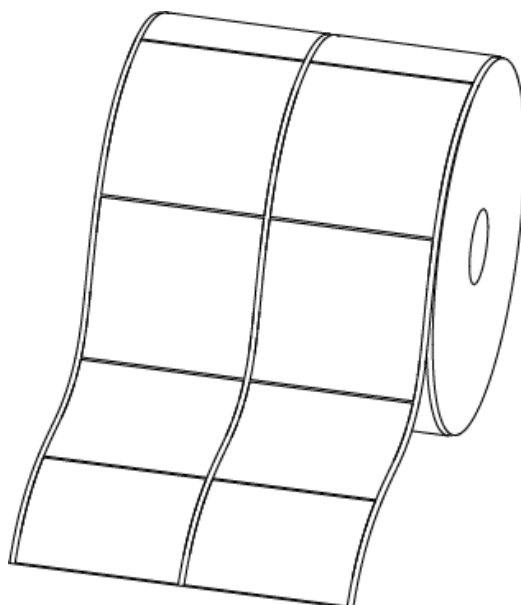
Фигура 2 (ляво)

3.4.2 Етикети

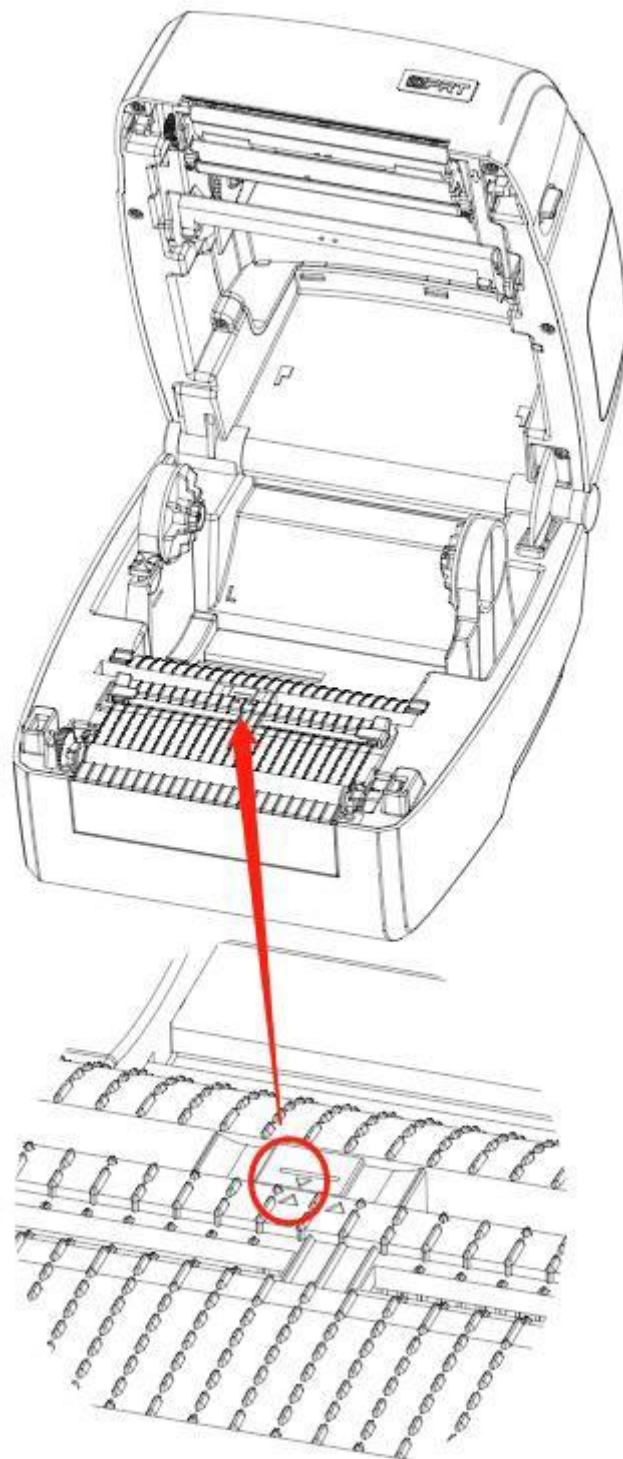
Когато отпечатвате етикети (Фигура 3) или двуредови етикети (Фигура 4), сензорът трябва да бъде насочен към левия триъгълник отдолу (Фигура 5), което е първоначалната позиция.



Фигура 3 (етикети)



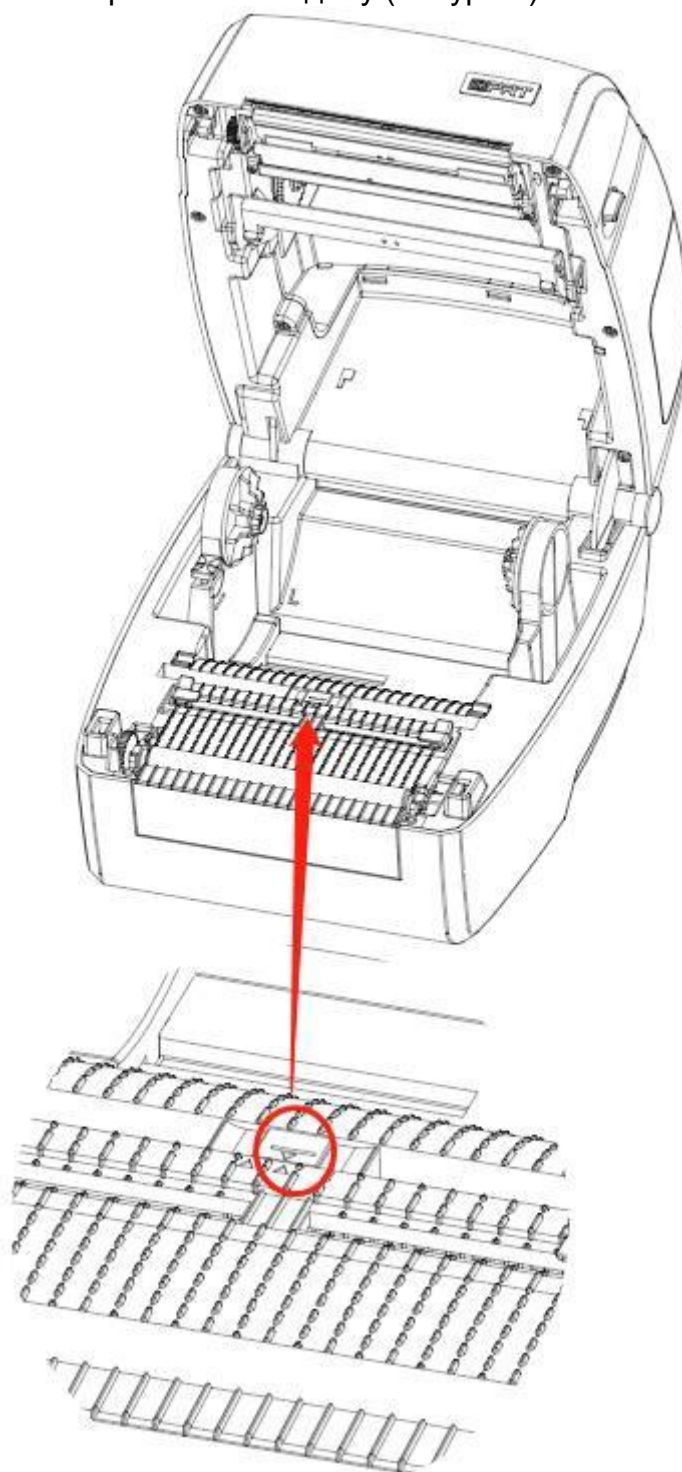
Фигура 4 (двуредови етикети)



Фигура 5 (ляво)

3.4.3 Етикет с перфорация

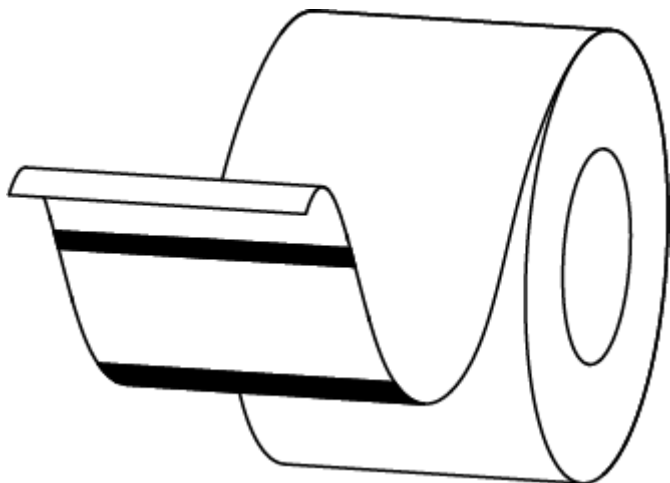
Когато отпечатвате етикети с перфорирани отвори, преместете сензора, докато не бъде насочен към правоъгълния триъгълник отдолу (Фигура 6).



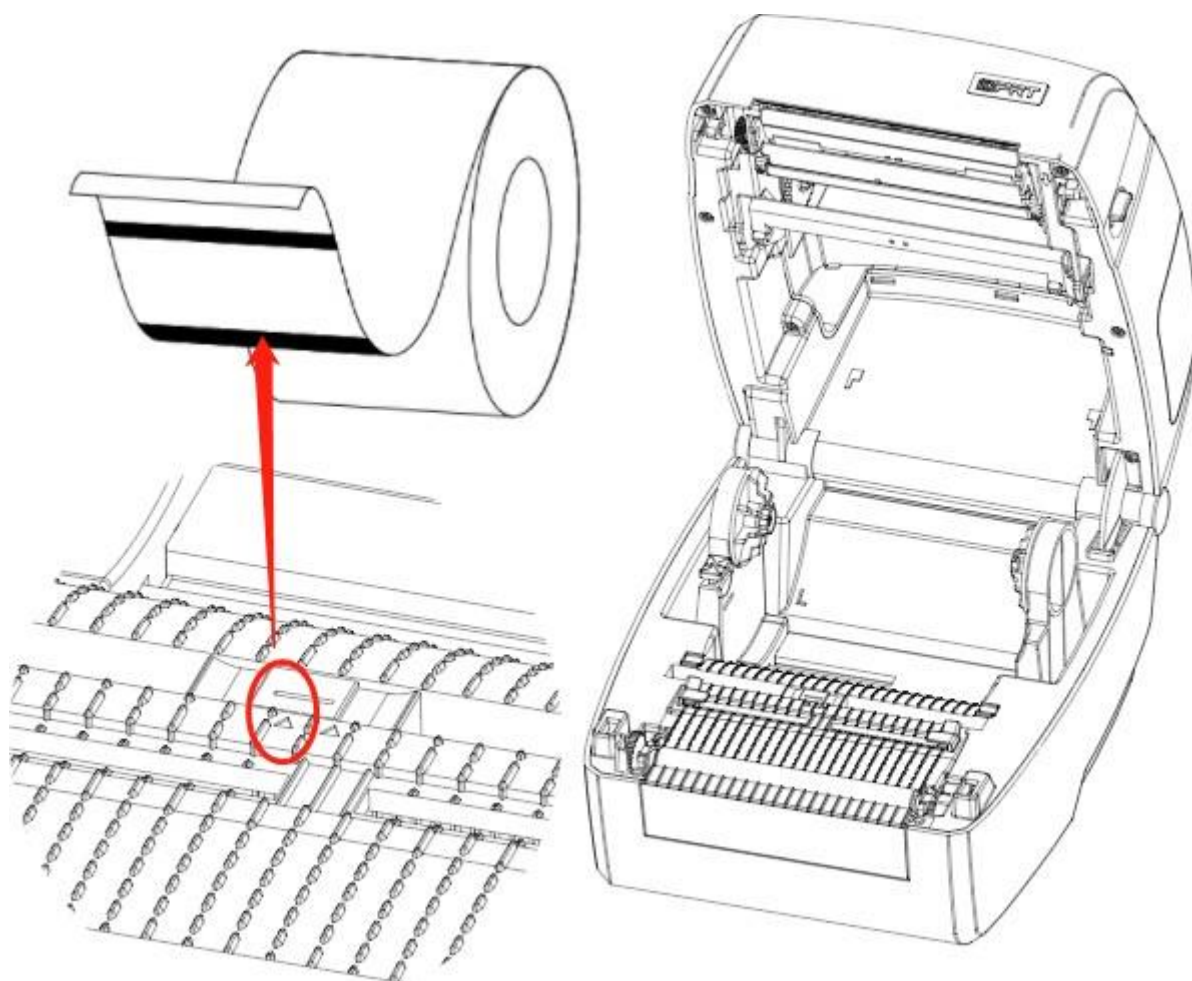
Фигура 6 (дясно)

3.4.4 Хартия с черен разделител

Когато отпечатвате хартия с черен разделител (фигура 7), сензорът трябва да бъде насочен към положението на черен знак (фигура 8).



Фигура 7 (хартия с черна маркировка)



Фигура 8

3.5 Работен панел на принтера

3.5.1 Въведение в панела

Панелът показва работното състояние на принтера и позволява на потребителя да контролира основната работа на принтера.

1. Бутон за захранване



Подробна информация е предоставена в „3.6.1 Включване / изключване на захранването“.

2. Feed бутон



Подробна информация е предоставена в “3.6.2 FEED бутон”.

3.5.2 Инструкции за индикатора

1. Светлинни индикатори

Цвят	Действие	Състояние
х	х	Принтерът е изключен
Зелен	Вкл.	Принтерът е готов за работа
Зелен	Бавна светкавица	Dump mode

2. Индикатор за състояние

Цвят	Действие	Състояние
х	х	Принтерът е изкл./готовност/печат
Червен	Вкл.	Вдигнат капак/няма хартия
Червен	Бърза примигване	Засядане на хартия/отделяне на етикета
Оранжев	Вкл.	Няма лента
Оранжев	Бавно примигване	Пауза при печат
Зелен	Вкл.	Калибриране на етикета
Зелен	Бавно примигване	Изчакване на задача
Зелен	Бързо примигване	Получаване на данни

3. Светлина на контейнера за хартия

Действие	Състояние
Вкл.	Отстраняване на хартия / задръстване на хартия / отделяне на етикета
Изкл.	Премахване / отстраняване на грешки



Забележка

Бързо примигване → 0,2 секунди / всеки цикъл
бавно примигване → 1 секунда / всеки цикъл

3.6 Основна функция

3.6.1 Включване / Изключване

- Когато принтерът е изключен, натиснете веднъж бутона за захранване и принтерът ще се включи.
- Когато принтерът е включен, натиснете бутона за захранване за три секунди. След двукратна звукова сигнализация принтерът ще се изключи.

3.6.2 FEED Бутон

- Когато принтерът е готов, натиснете бутона за подаване и принтерът автоматично ще подаде етикет под „Режим на етикета“. Натиснете бутона за подаване и принтерът ще подаде фиксираното разстояние под „Непрекъснат режим“.
- Когато принтерът печата, натиснете веднъж бутона за подаване и той ще спре заданието за печат. Натиснете бутона за подаване за три секунди и това ще отмени заданието за печат.
- Когато принтерът спре на пауза, натиснете веднъж бутона за подаване и той ще продължи заданието за печат. Натиснете бутона за подаване за три секунди и това ще отмени заданието за печат.
- Когато принтерът е в режим на печат, натиснете веднъж бутона за подаване, след това обратно в нормалния режим на печат.
- Когато състоянието на индикатора мига бавно (зелено), натиснете веднъж бутона за подаване и принтерът ще отпечата етикет.

3.6.3 Бързо калибриране

Потребителите трябва да извършат калибрирането при условията по-долу:

- Първият път, когато използвате принтера след инсталирането;
- Първият път, когато използвате принтера след почистване на сензора;
- Използвайте повторно принтера, когато не е бил използван дълго време;
- Променете нов тип носител;
- Принтерът не може да разпознае марката;
- Промяна в работната среда;
-

Метод за калибриране

- Извършете калибрирането ръчно.

Когато принтерът е готов, натиснете бутона FEED за 3 секунди, докато индикаторът за състояние (Зелен) премигне два пъти. След това освободете бутона и принтерът ще започне да извършва калибрирането. Когато принтерът извършва калибриране в режим на непрекъснат носител, калибрирането е невалидно.

- Извършете калибрирането чрез помощния инструмент на принтера.

Моля, обърнете се към подробна информация в „Глава 6 Инструкции за помощния инструмент на принтера“.



Забележка: След бързото калибриране потребителите могат да отворят капака на принтера, за да изтеглят назад научената хартия, за да избегнат загуба на хартия.

3.6.4 Печат на страница за самопроверка

Самопроверката проверява текущите настройки, състоянието на принтера и дали принтерът има някакви проблеми или не.

1. Печат ръчно

- Уверете се, че ролката е заредена правилно.
- Уверете се, че горният капак на принтера е затворен правилно. След това включете принтера.
- Когато принтерът е готов, натискайте бутона за подаване непрекъснато. Веднага щом индикаторът мигне в зелено веднъж, отпуснете бутона. След това принтерът започва да отпечата страницата за самопроверка.

2. Печат чрез програма за драйвери на Windows

- 1) Инсталирайте програмата Windows Driver.
- 2) Задайте „Интерфейс“ като типа, който използвате.
- 3) Използвайте програмата за драйвери на Windows, за да отпечатате „Страницата за самопроверка“.
- 4) Моля, направете справка с „Глава 7 Инструкции относно драйвера Seagull Windows за по-подробна информация.

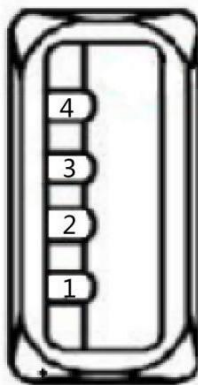
3. Печат от Bartender Ultra lite Program

- 1) Инсталирайте програмата Bartender Ultra lite.
- 2) Редактирайте нов етикет и го отпечатайте.
- 3) Моля, вижте „Глава 8. Инструкции за BarTender Ultra lite“ за по-подробна информация.

Глава 4 - Интерфейс

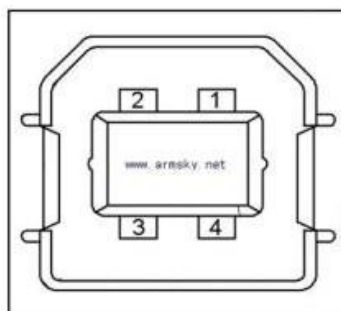
1.1 USB интерфейс

1. USB (Тип А)



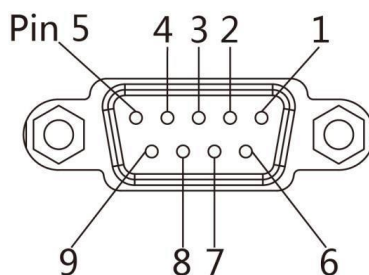
Plo	SIGoAL oAME
1	VBUS
2	D-
3	D+
4	GND

2. USB (Тип В)



Plo	SIGoAL oAME
1	VBUS
2	D-
3	D+
4	GND

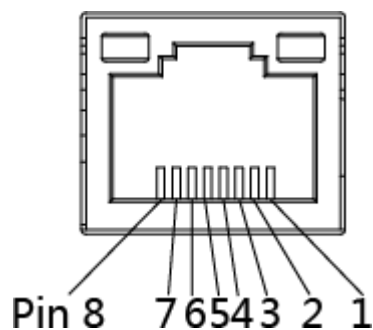
1.2 RS-232 Интерфейс



■ Серийн порт

Pin	SIGNAL NAME	SIGNAL DIRECTION
1	+5VDC	OUTPUT
2	RXD	OUTPUT
3	TXD	INPUT
4	DTR	INPUT
5	GND	GROUNDING
6	DSR	OUTPUT
7	RTS	INPUT
8	CTS	OUTPUT
9	-	NO CONTACT

■ Ethernet Port



Pin	SIGNAL NAME
1	TX+
2	TX-
3	RX+
4	-
5	-
6	RX-
7	-
8	-

Глава 5 – Поддръжка и настройки

Лепилата и покритията на медията могат да се прехвърлят върху частите на принтера с течение на времето чрез носителя, включително термичната печатаща глава и сензора за носителя. Това натрупване може да натрупва прах и отломки. Непочистването на печатащата глава, пътя на носителя и сензора за носители може да доведе до неволна загуба на етикети, задръстване на етикети и възможни повреди на принтера.



Забележка

- Уверете се, че сте изключили принтера преди почистване.
- Тъй като печатащата глава се нагрява по време на печат, ако възнамерявате да почистите печатащата глава, изключете принтера и изчакайте около 2 ~ 3 минути преди започване.
- Когато почиствате печатащата глава, внимавайте да не докосвате нагрялата част на печатащата глава. Печатащата глава е податлива на повреди от статично електричество и т.н. Затова е силно препоръчително да носите ръкавици по време на процеса на почистване.
- Внимавайте печатащата глава да не се надраска и / или повреди по някакъв начин.

5.1 Почистване на сензора за хартия

- Отпадъците или мръсотията върху сензора за хартия могат да причинят пропуск или нестабилно позициониране на етикета. Почистете с памучен тампон, навлажнен със спирт

5.2 Почистване на термо главата

Термо хартията може да се „залепи“ върху печатащата глава, което влошава качеството на печат. Почистете печатащата глава с метанол или изопропилов алкохол и памучен тампон. Не докосвайте нагревателните елементи с пръсти.

- 1) Отворете капака на принтера и след това използвайте почистващата писалка, за да почистите главата в посока от центъра на главата към двете страни.
- 2) След почистване на главата, не използвайте принтера, докато алкохолът, използван за почистване, се изпари напълно (1 ~ 2 минути) и принтерът изсъхне напълно.
- 3) Извършвайте процеса на почистване всеки път, когато ролката на хартията се сменя, за да се предотврати влошаване на качеството на печат.

5.3 Почистване на ролка и/или хартия

- 1) Отворете капака на принтера и след това извадете хартията.
- 2) Отстранете праха или чуждите вещества с помощта на суха кърпа или памучен тампон.
- 3) Накиснете кърпата или памучния тампон в алкохол за медицинска употреба и го използвайте за отстраняване на слепващи се чужди вещества или други замърсяващи материали.
- 4) След почистване на частите, не използвайте принтера, докато алкохолът не се изпари напълно (1 ~ 2 минути) и принтерът изсъхне напълно



Забележка : Почистете частите, когато качеството на печат или откриването на етикети се влоши.

Глава 6 – Инструкции за помощния инструмент на принтера

6.1 Подготовка за инсталиране

- Изтеглете приложната програма на CD. напр .: Utility.exe

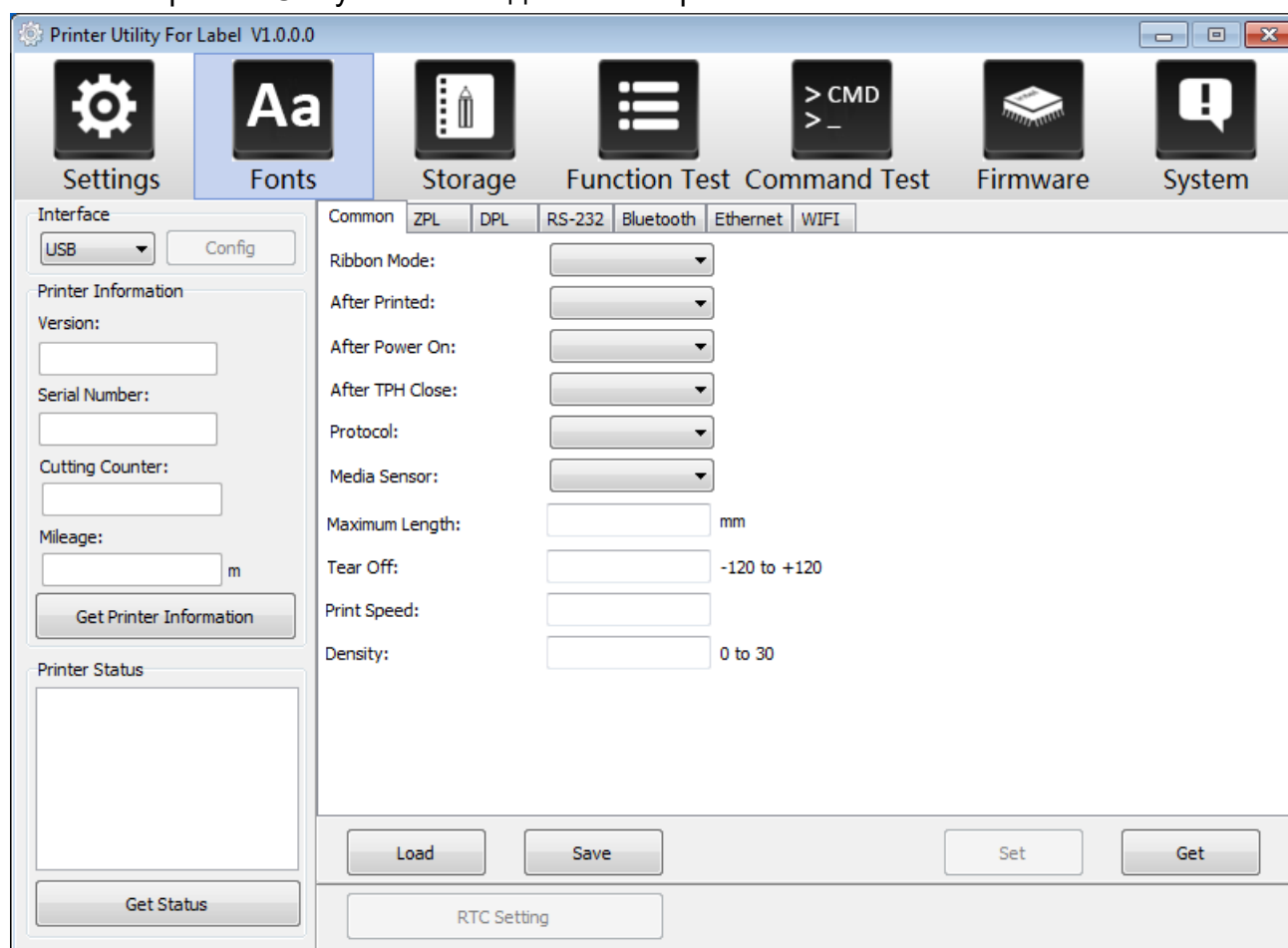
6.2 Употреба



Забележка

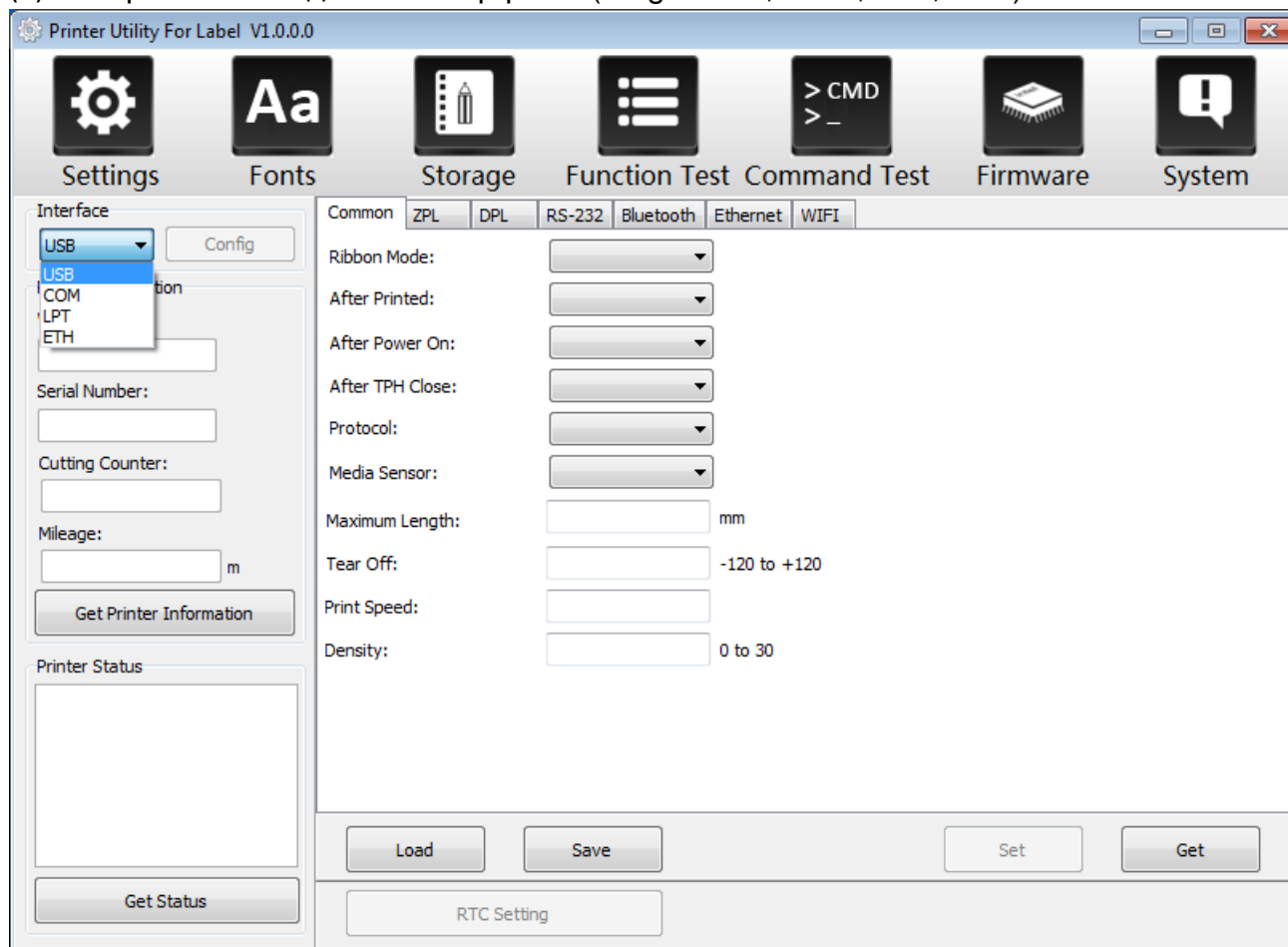
- Екранът може да варира леко в зависимост от различните операционни системи и модели.
- Вземете принтер Alpha като пример.

1. Инсталирайте “Utility.exe” и след това отворете.

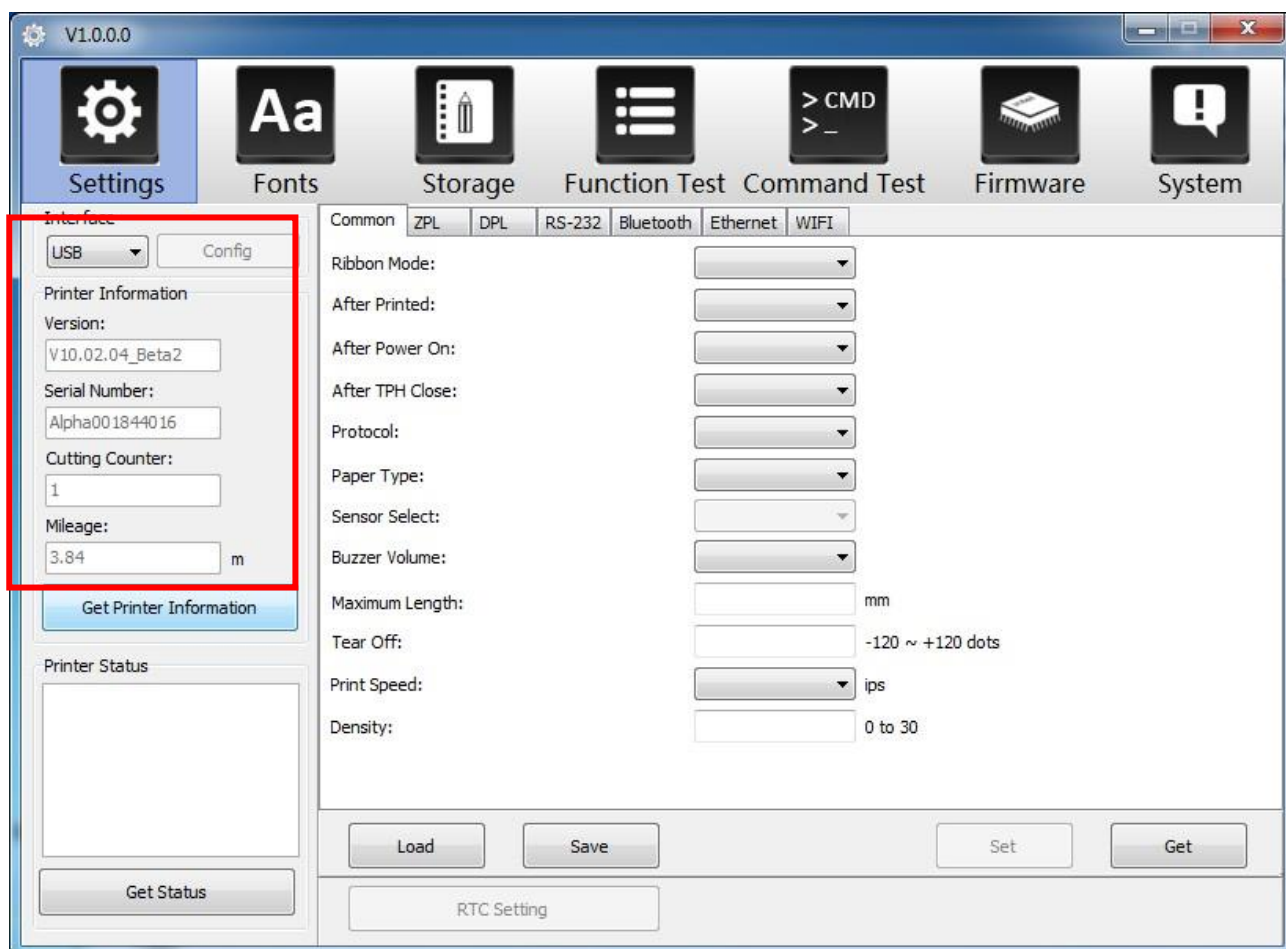


2. Натиснете “Settings”.

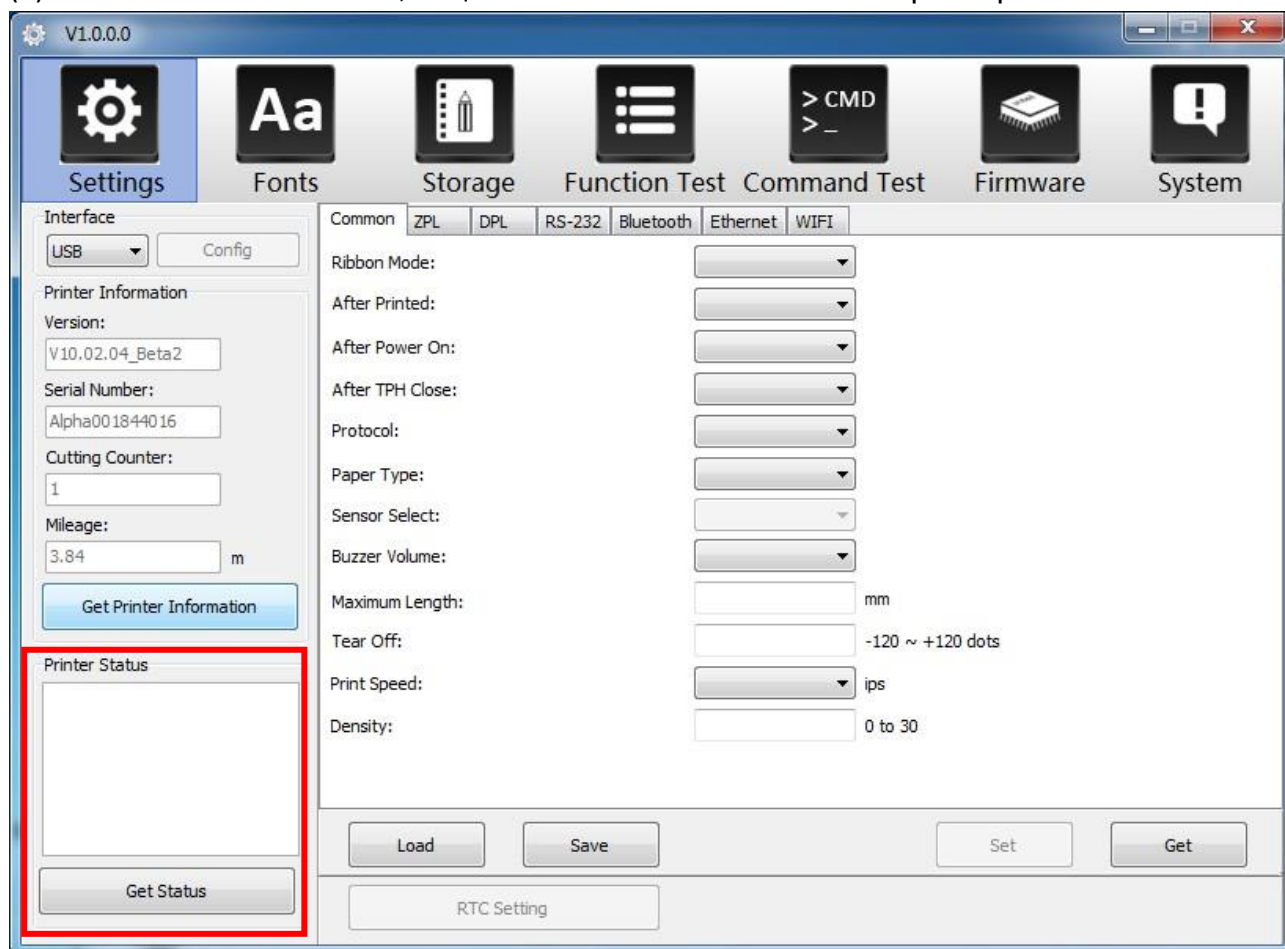
(1) Изберете необходимия интерфейс. (range: USB, COM, LPT, ETH)



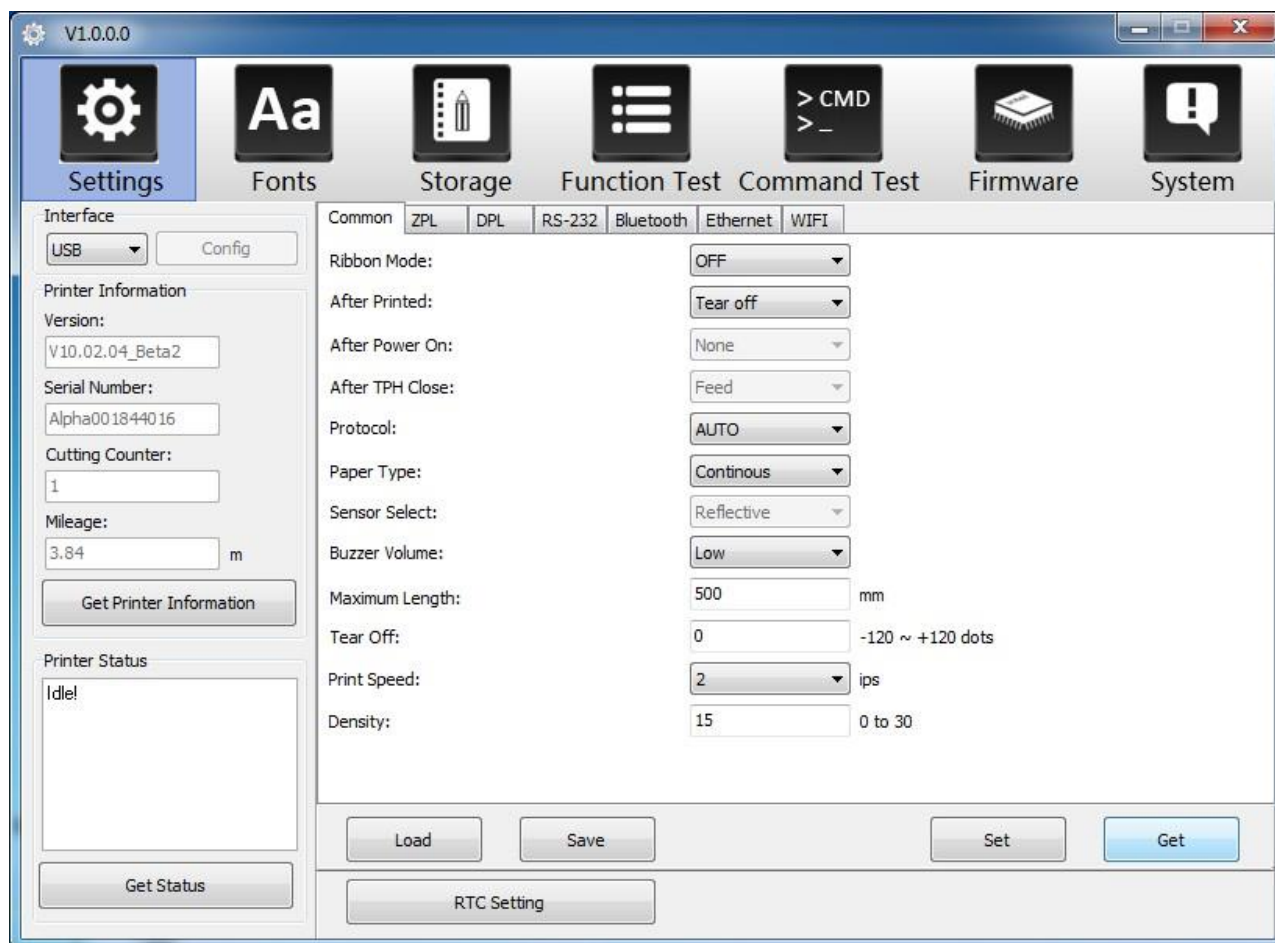
- (2) Натиснете “Get Printer Information”, и информацията от принтера ще се появи в горното.



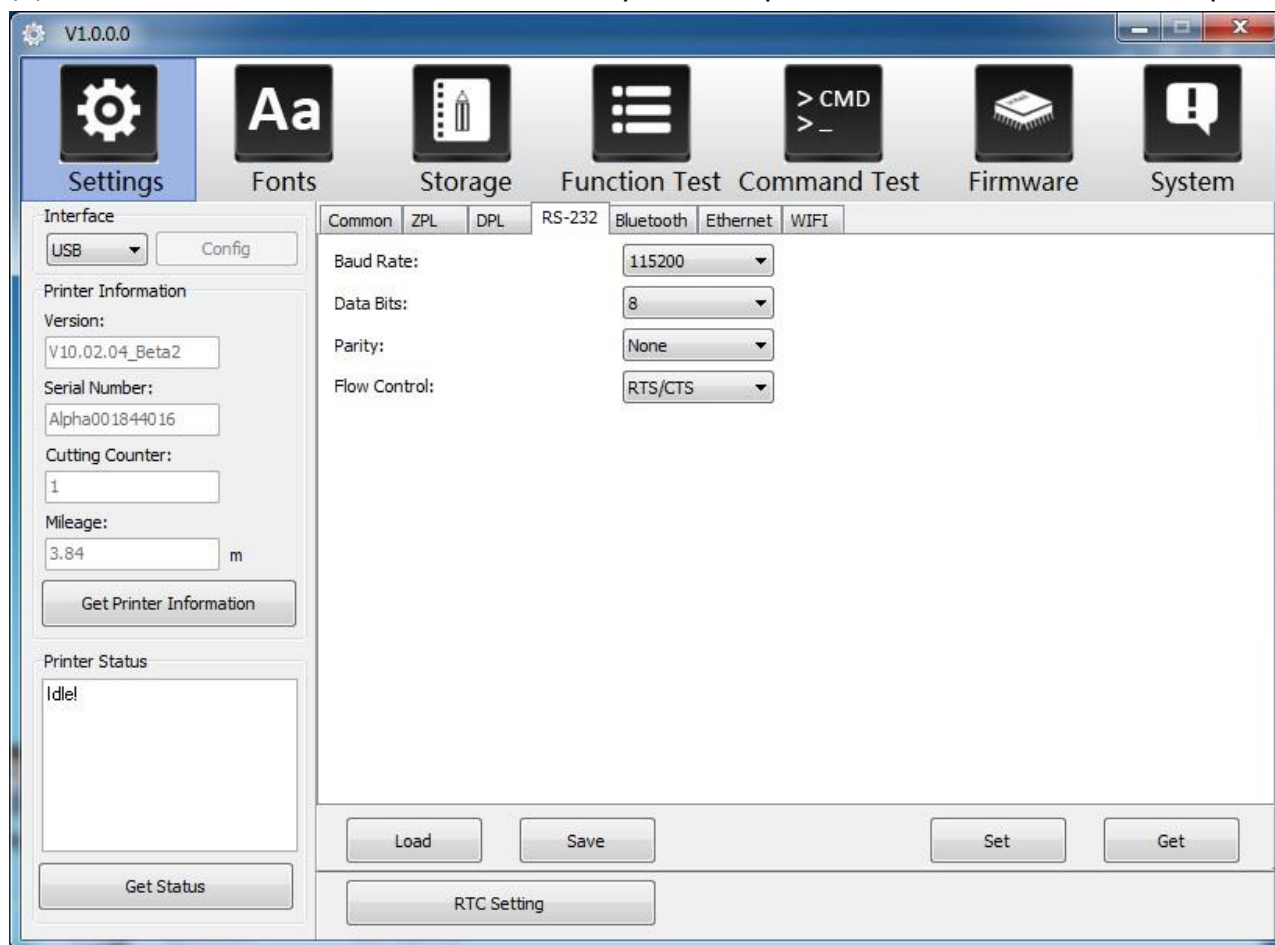
(3) Натиснете “Get Status”, и ще се покаже състоянието на принтера.



(4) Натиснете “Common”. В това меню потребителят може да настрои протокола, скоростта, медийния серзор, плътността и т.н.

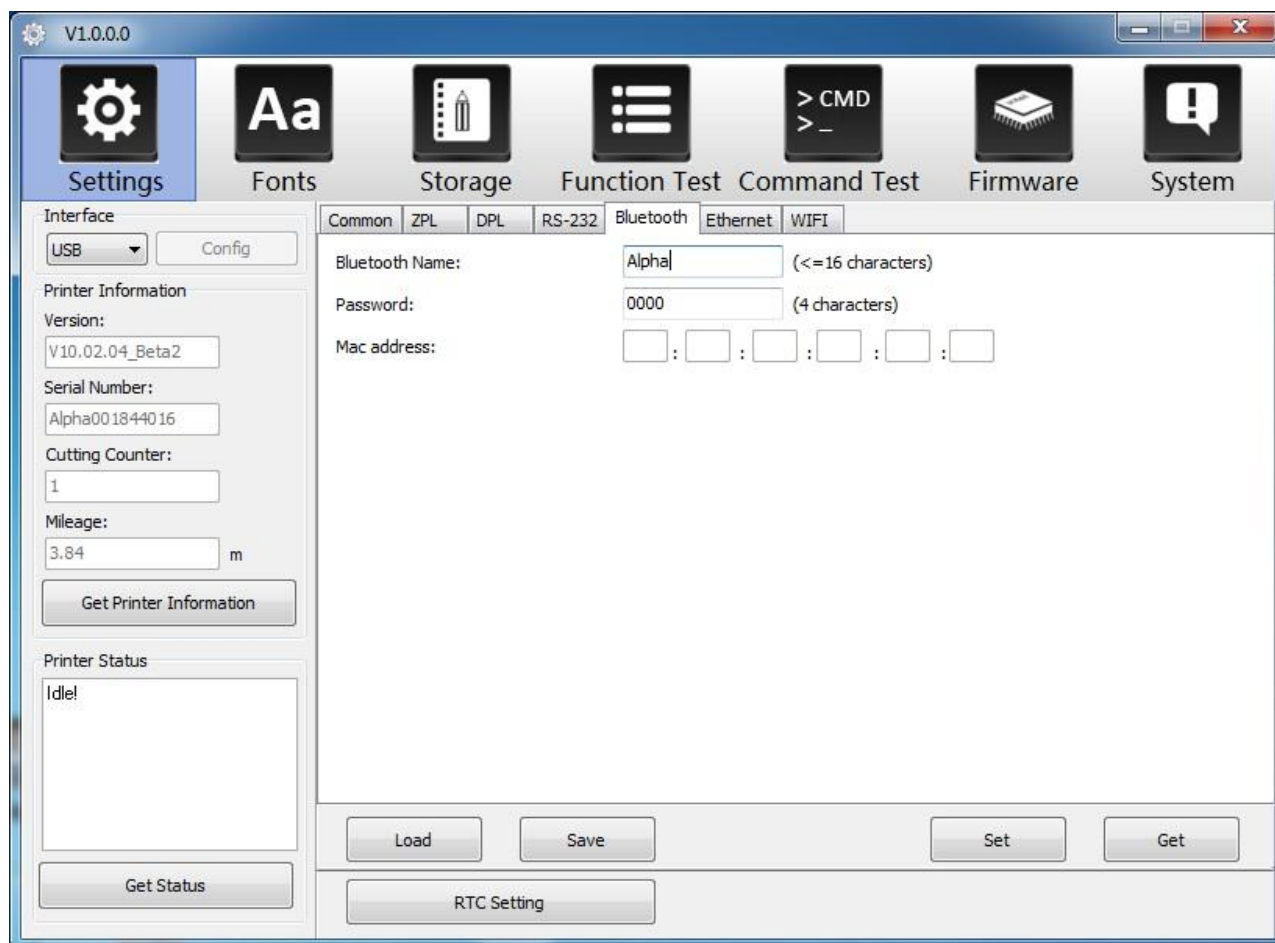


(5) Натиснете “RS-232”, и след това настройте скоростта, битовете за данни, паритета и

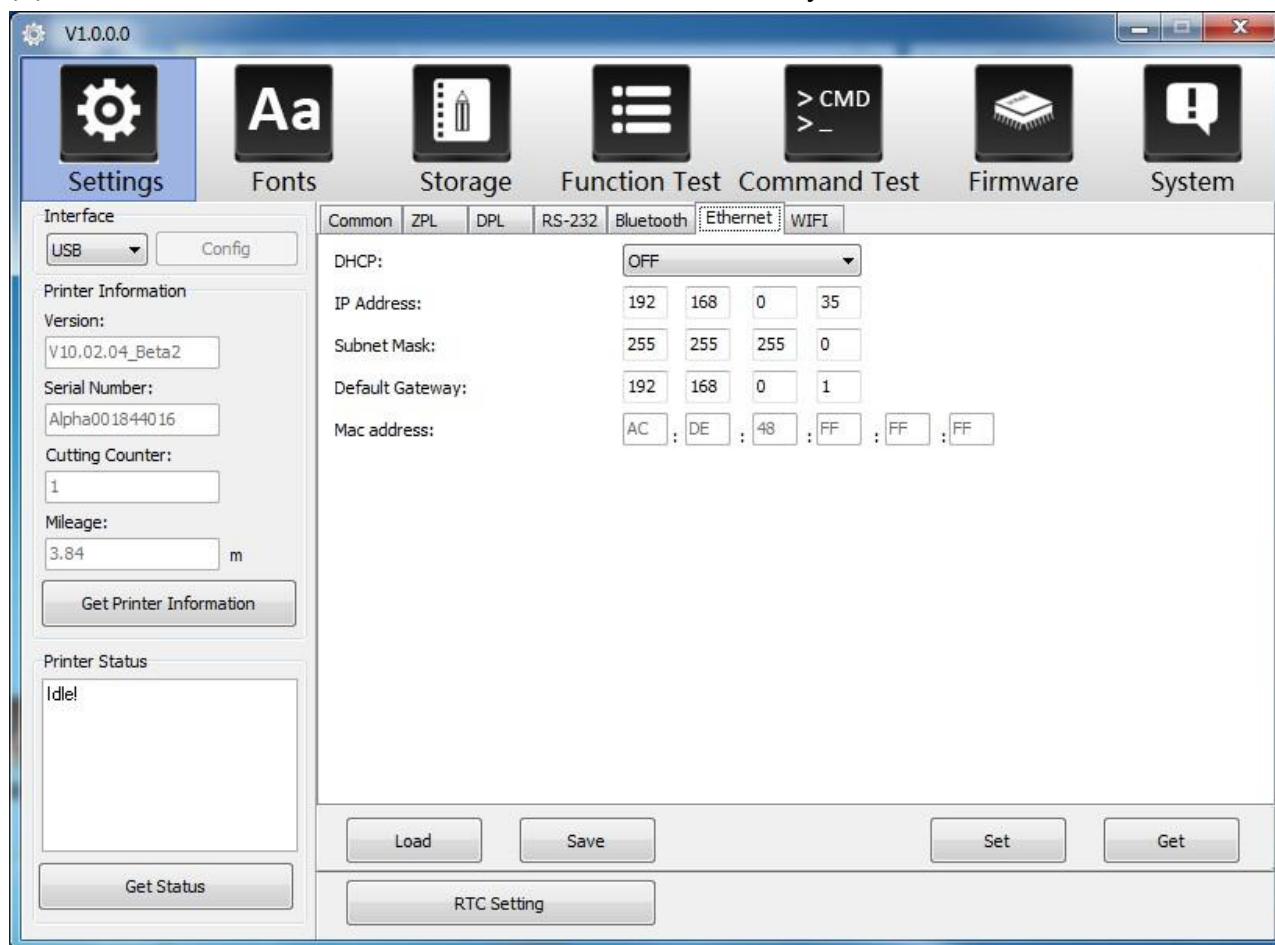


T.H.

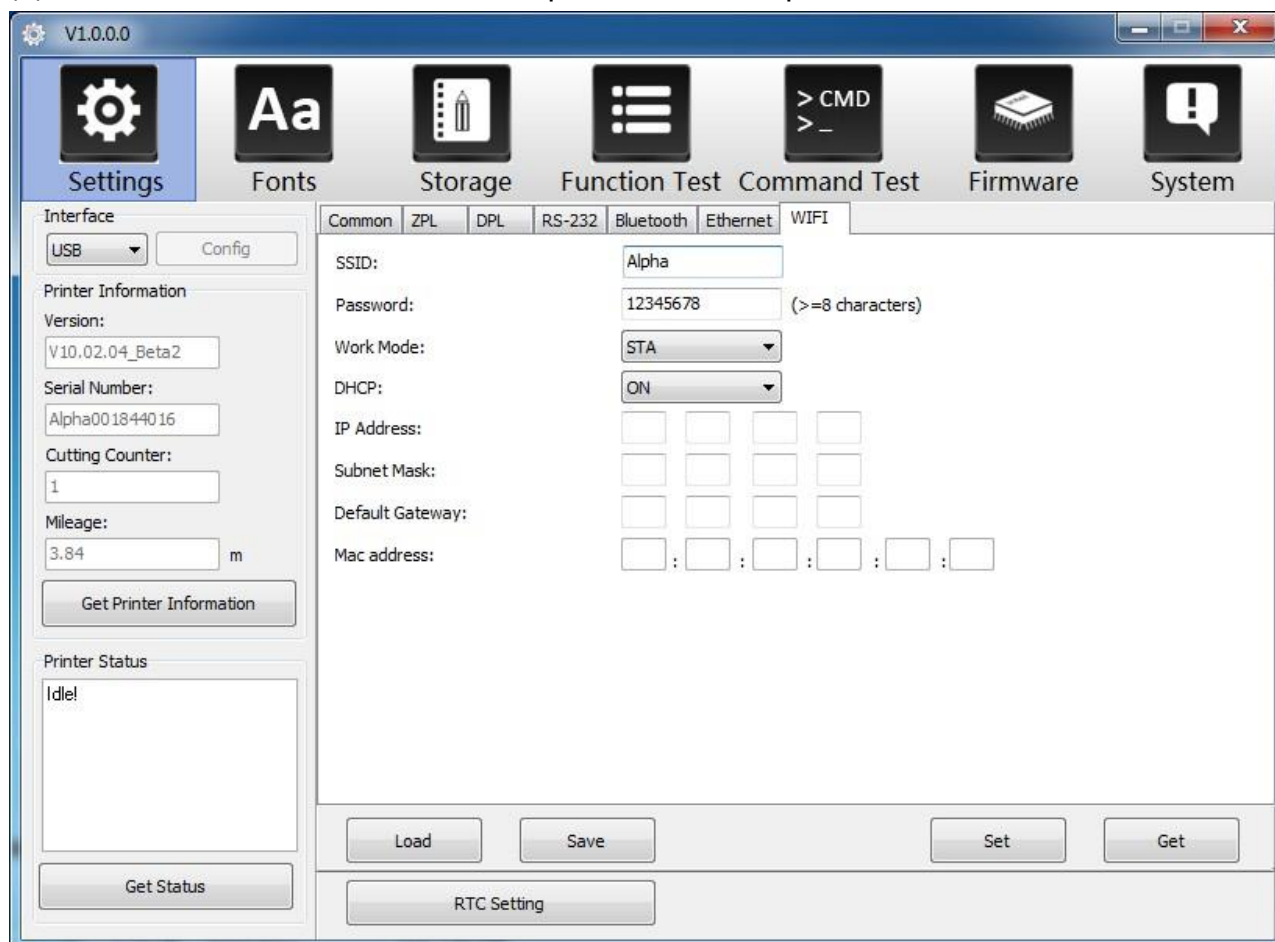
(6) Натиснете “Bluetooth”, след това настройте името и паролата на Bluetooth. Щракнете върху „GET“, за да получите стойностите на Mac адреса.



(6) Натиснете “Ethernet”, след това “Get” за да се получат съответните стойности .



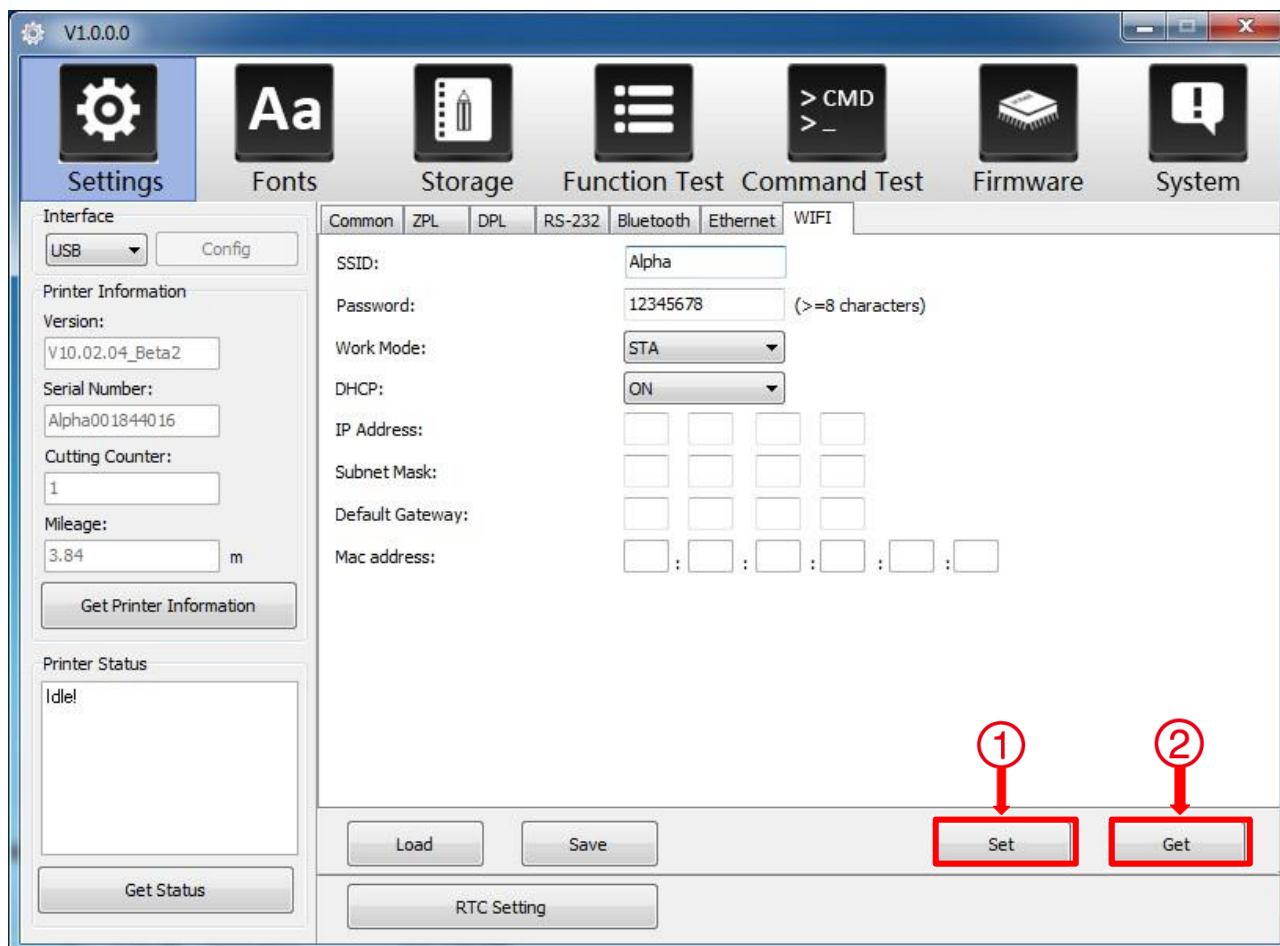
(7) Натиснете “WIFI”, след това настройте името, паролата и т.н.





Забережка

- Завършвайки всички настройки, потребителят може да щракне върху „Set“, за да запази променените стойности.
- Щракнете върху „Get“ и потребителят ще получи стойностите по подразбиране.



3. Натиснете "Storage" за отпечатване на изображение

Download File

File Type: Graphics Magnification: 1.0

File Name: ... Download

Free space: 119,401,472B; Uses space 286,790,656B.

Graphics	Label Form	Auto Label Form
List All Graphics	List All Forms	List Auto Form
Print Selected Graphic	Print Selected Form	Print Auto Form
Delete Selected Graphic	Delete Selected Form	Delete Auto Form
Delete All Graphics	Delete All Forms	Enable Auto Form

(1) Натиснете "File name" за да изберете изображението

Download File

File Type: Graphics Magnification: 1.0

File Name: ... Download

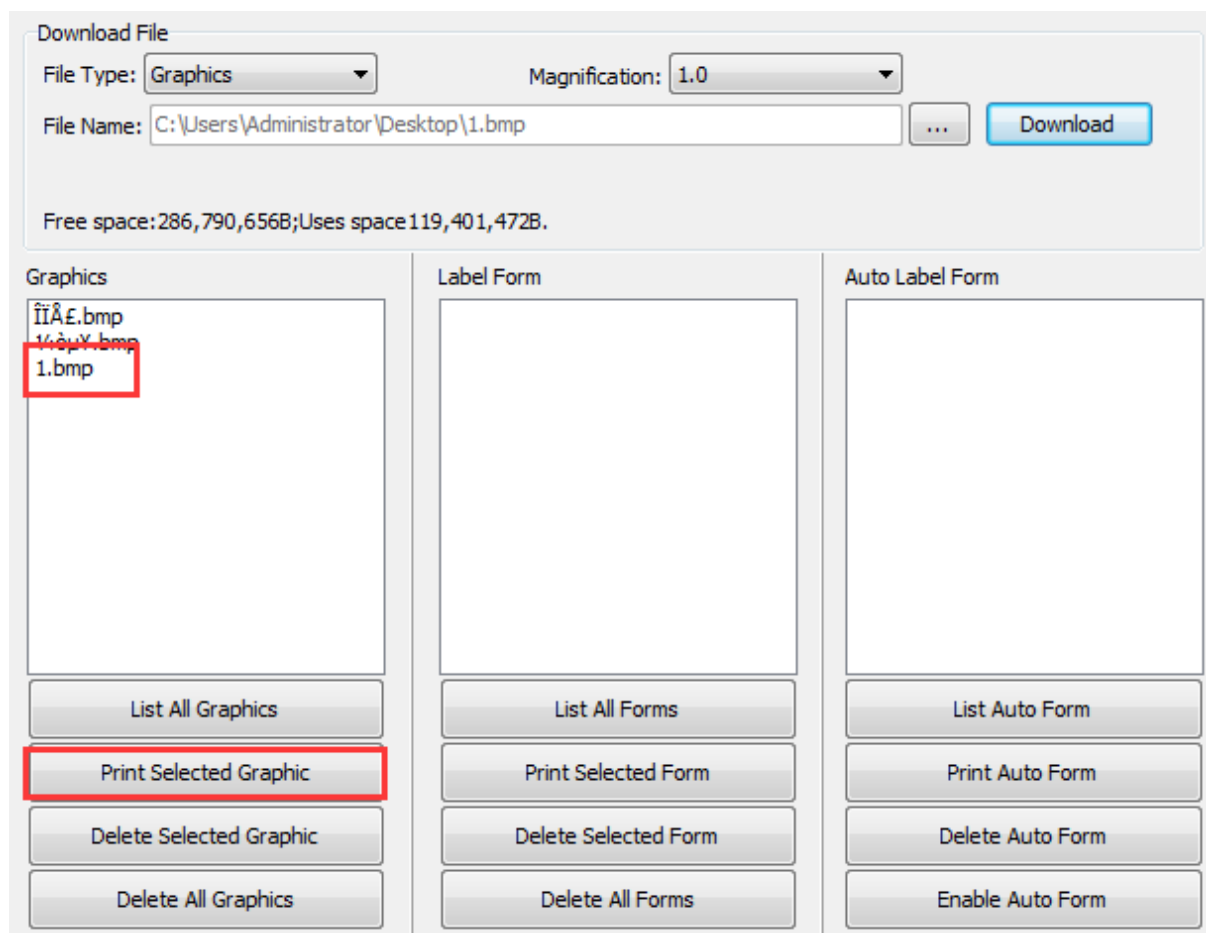
Free space: 119,401,472B; Uses space 286,790,656B.

Забележка: Името на файла трябва да е на английски или цифра, а дължината на името на файла трябва да бъде по-малка от 32.

(1) Натиснете “Download”.



(2) Изберете изтеглената графика и следтова натиснете “print selected graphic” за да отпечатате картината



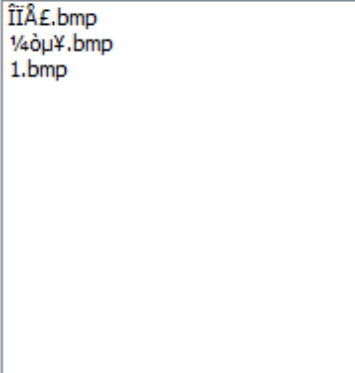
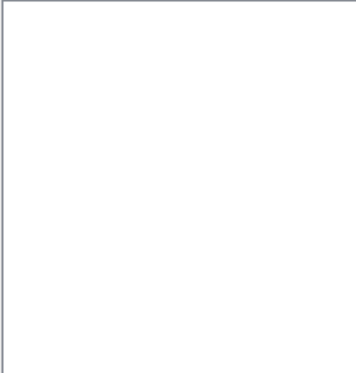

(3) Можете да зададете увеличение на графиката, ако е необходимо

Download File

File Type: Magnification:

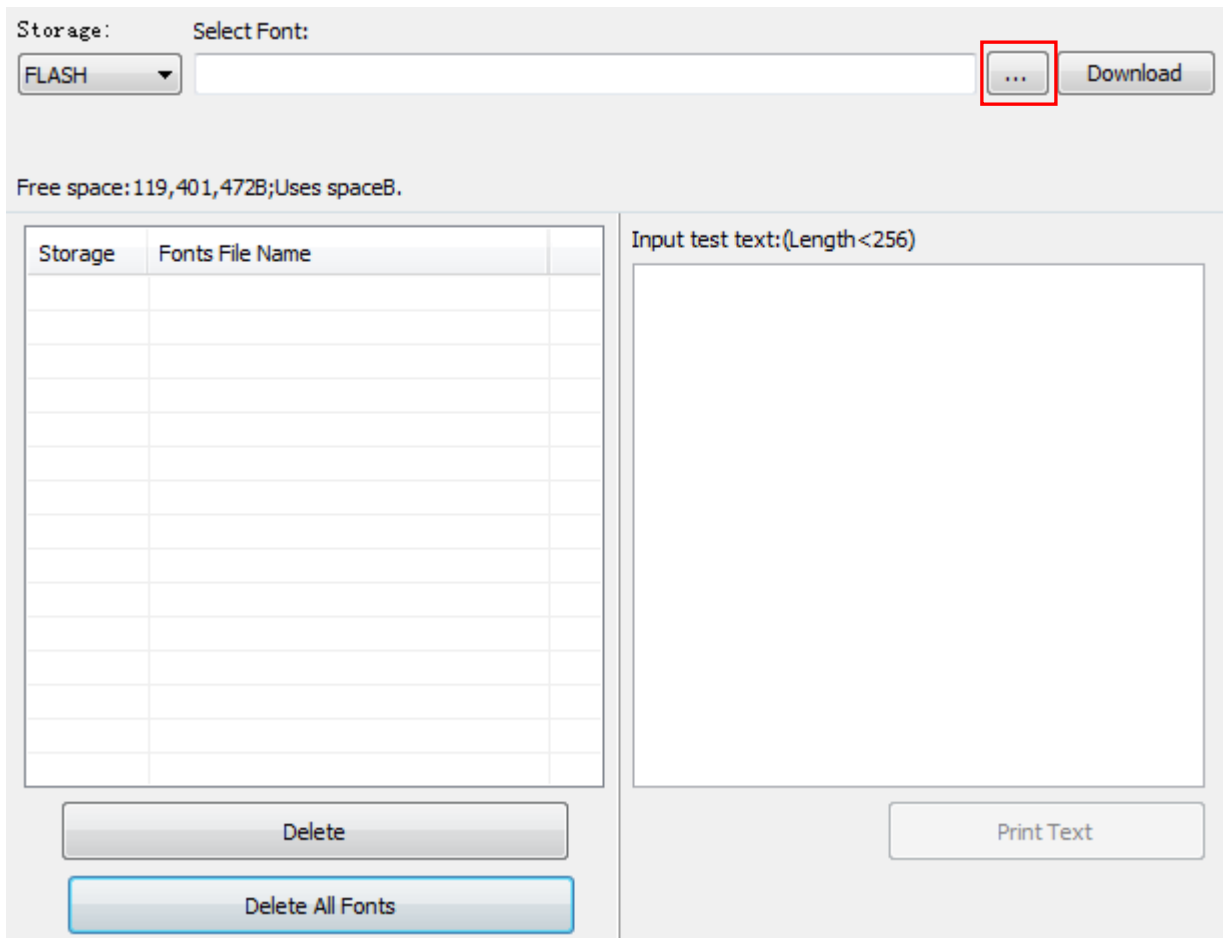
File Name: ...

Free space:286,790,656B;Uses space 119,401,472B.

Graphics	Label Form	Auto Label Form
 11Å£.bmp ¼òμ¥.bmp 1.bmp		
<input type="button" value="List All Graphics"/>	<input type="button" value="List All Forms"/>	<input type="button" value="List Auto Form"/>
<input type="button" value="Print Selected Graphic"/>	<input type="button" value="Print Selected Form"/>	<input type="button" value="Print Auto Form"/>
<input type="button" value="Delete Selected Graphic"/>	<input type="button" value="Delete Selected Form"/>	<input type="button" value="Delete Auto Form"/>
<input type="button" value="Delete All Graphics"/>	<input type="button" value="Delete All Forms"/>	<input type="button" value="Enable Auto Form"/>

3. Натиснете "Download Vector fonts".

(1) Натиснете "Select Font" за да изберете векторния шрифт, който искате.



Storage: FLASH Select Font: [] ... Download

Free space: 119,401,472B; Uses spaceB.

Storage	Fonts File Name

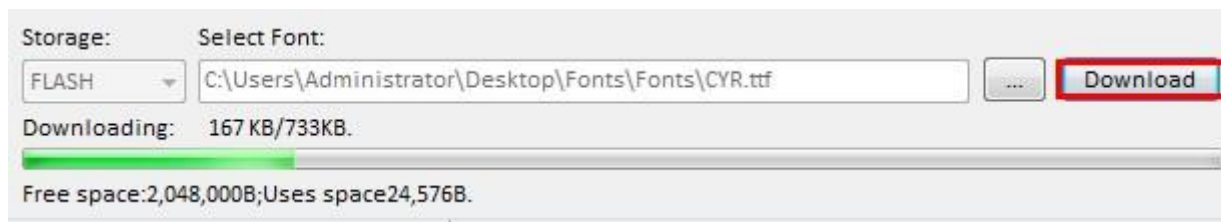
Delete

Delete All Fonts

Input test text: (Length <256)

Print Text

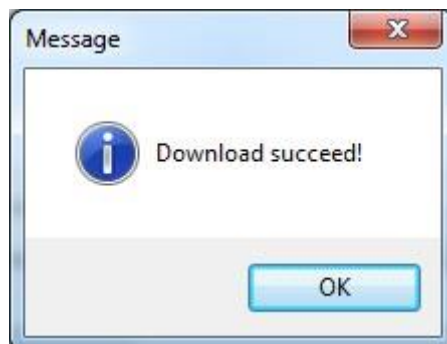
(2) Натиснете "Download" (Забележка: името на шрифтовия файл трябва да е на английски и цифра).



Storage: FLASH Select Font: C:\Users\Administrator\Desktop\Fonts\Fonts\CYR.ttf ... Download

Downloading: 167 KB/733KB

Free space: 2,048,000B; Uses space 24,576B.



(3) Изберете изтегляния файл на шрифта, въведете съдържанието за печат в текстовото поле и щракнете върху "Print Text".

Storage: FLASH Select Font: C:\Users\Administrator\Desktop\Fonts\Fonts\cour.ttf ... Download

Downloading: 788 KB/788KB.

Free space:1,069,056B;Uses space1,003,520B.

Storage	Fonts File Name
FLASH	COUR.TTF
FLASH	CYR.TTF

Input test text:(Length<256)

abc123

Printable Width: 30 (10-108)mm

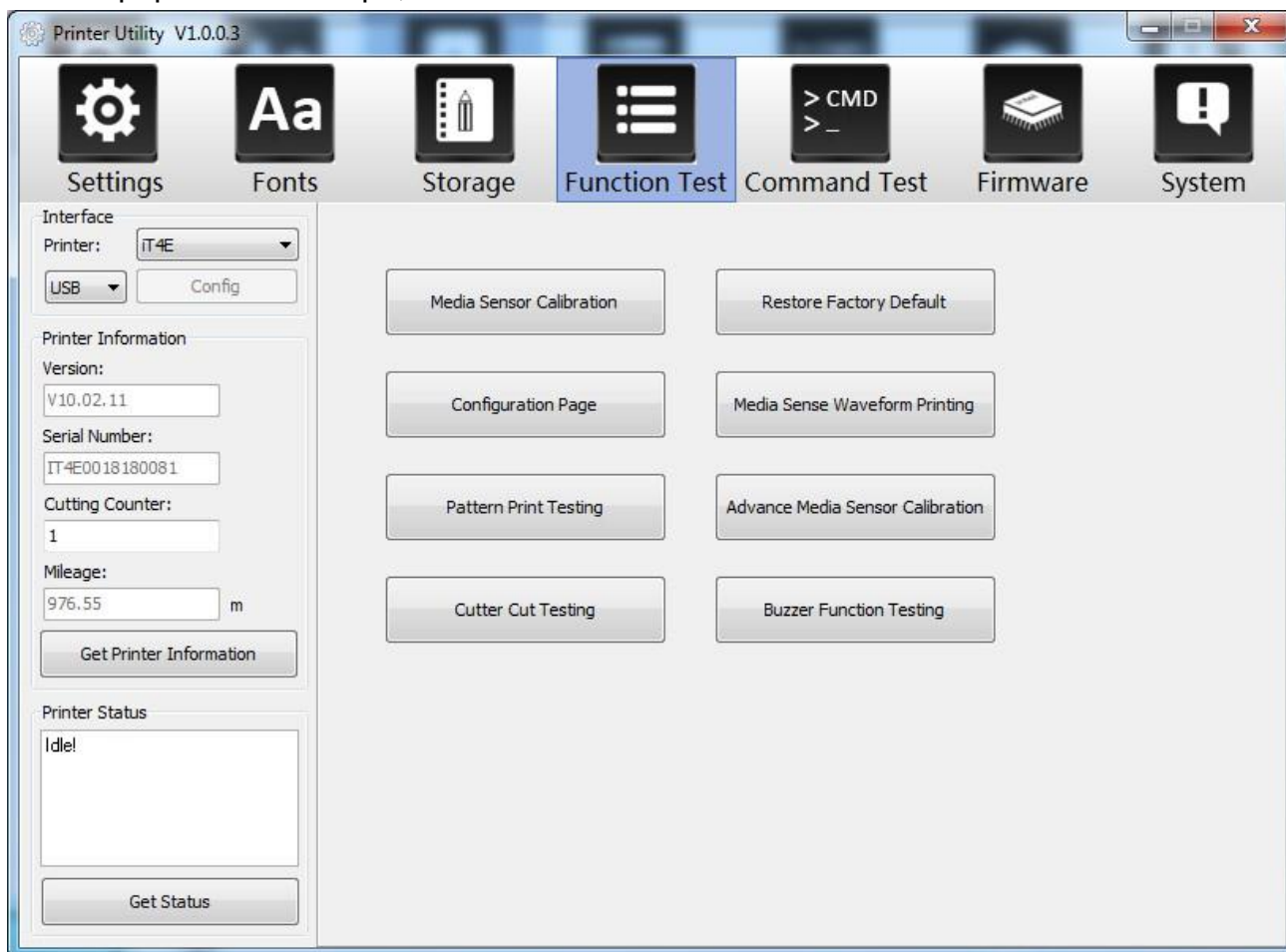
Printable Height: 30 (10-210)mm

Delete

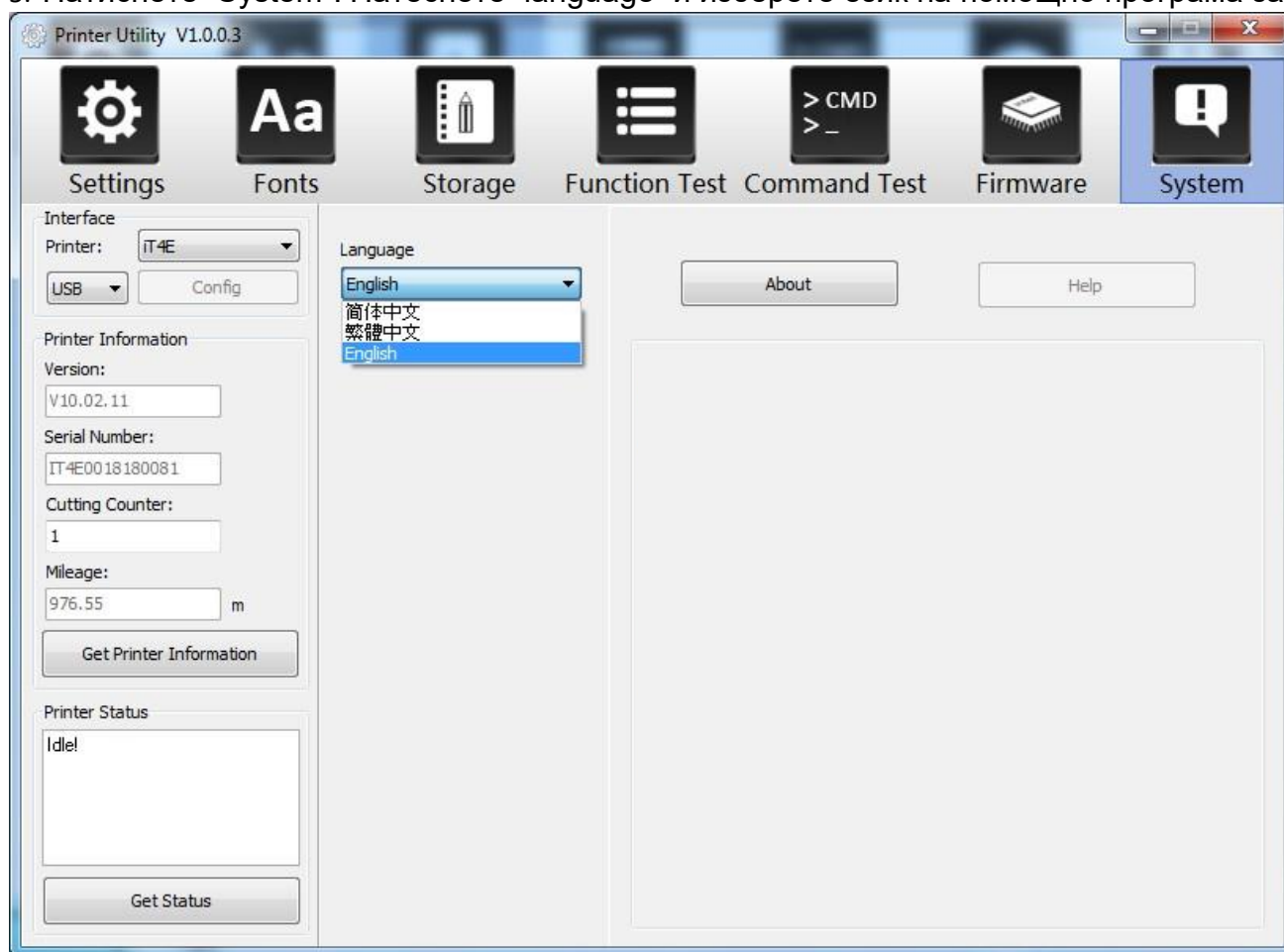
Delete All Fonts

Print Text

4. Натиснете “Function Test”. Потребителят може да извърши следното като калибриране на сензора, тестване на печат на шаблони и така нататък.



5. Натиснете “System”. Натеснете “language” и изберете език на помощно програма за



принтера.

Глава 7 – инструкция за инсталиране на Драйвери за Windows

7.1 Въведение

- Windows Vista, Windows 7, Windows 8 and 8.1, and Windows 10.
- Windows Server 2008, 2008 R2, 2012, 2012 R2, and 2016.
- 32-bit and 64-bit (x64) editions.

7.2 Подготовка за инсталиране

Изтеглете приложната програма на Seagull Windows Driver на CD

7.3 Инсталация



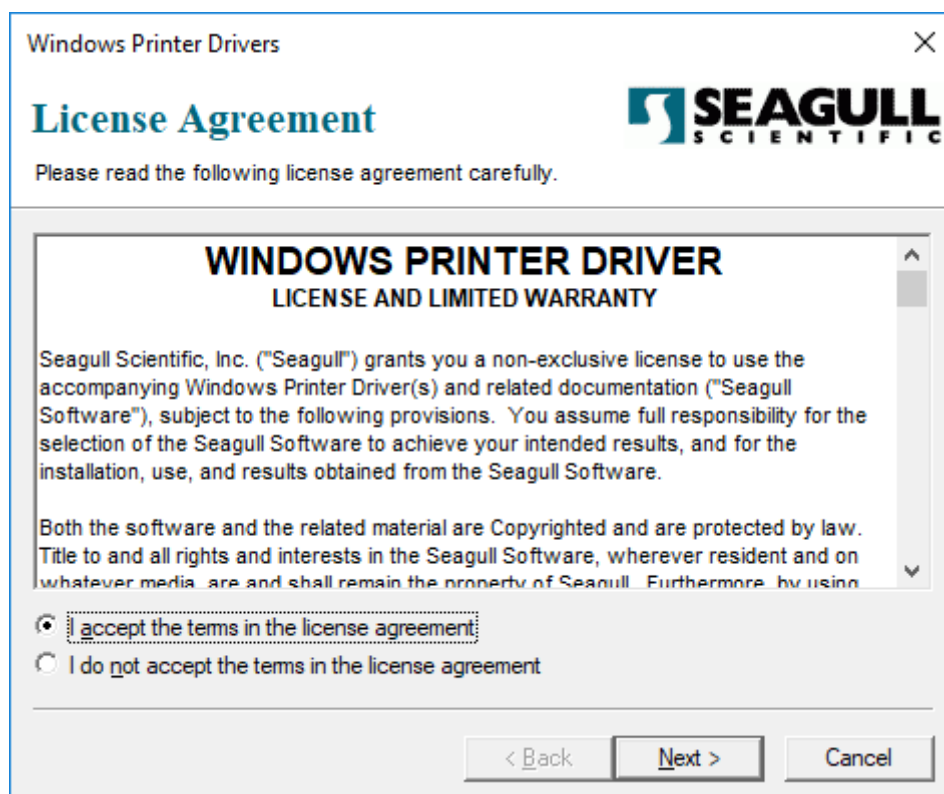
Забележка

- При различни операционни системи екранът може да е малко по-различен. Вземете Windows 10 като пример.
- Вземете принтер Alpha като пример.
- За да избегнете проблем със софтуера за защита, инсталиран на компютъра ви,, препоръчваме да затворите софтуера за защита преди инсталирането.

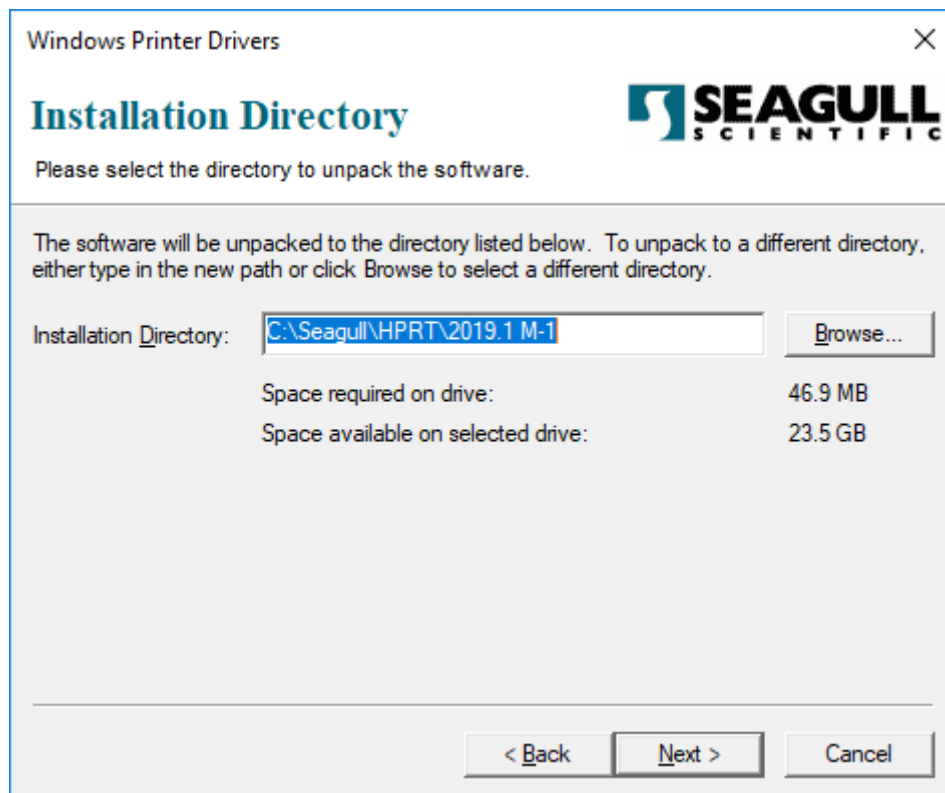
1. Изберете необходимия интерфейс, за да свържете вашия принтер към компютър.
2. Включете принтера и проверете дали е свързан успешно с компютър.

3. Натиснете два пъти Seagull Windows Driver .

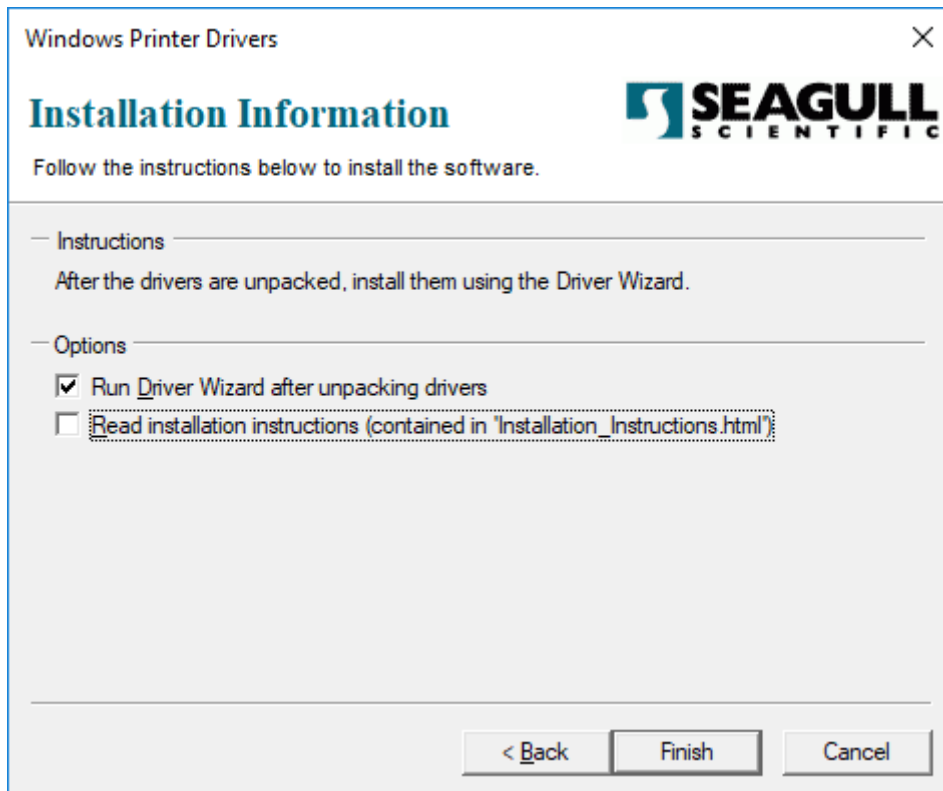
4. Прочетете и се съгласете с лицензионното споразумение. След това щракнете върху „Напред“.



5. Изберете инсталационната директория, след което щракнете върху „Next“.



6. Натиснете "Finish".

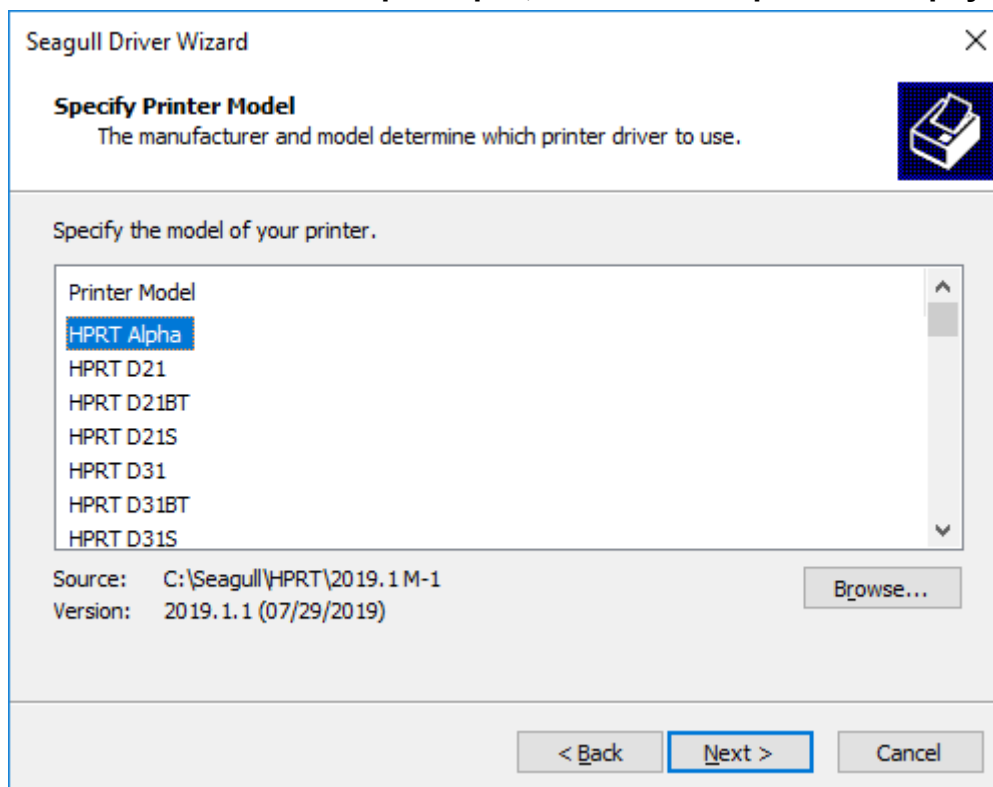


7.Изберете „Install printer drivers“, след което щракнете върху „Next“.



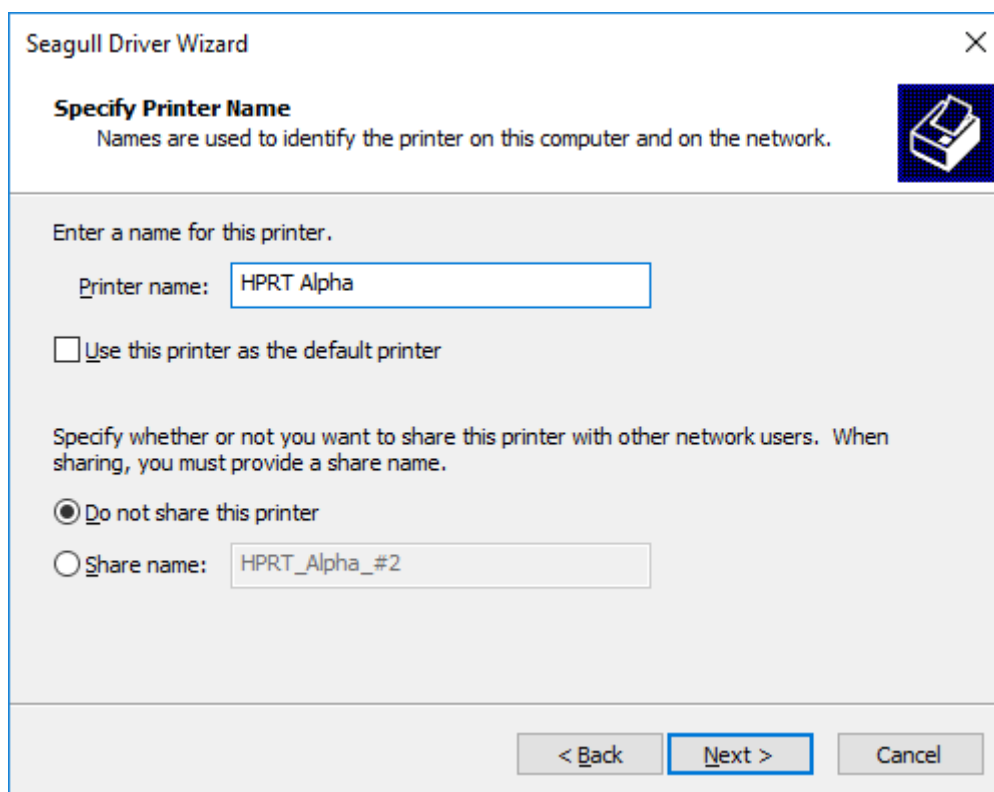
Забележка : Ако сте свързали принтера към компютър, той автоматично ще открие и инсталира драйвера. (напр. USB порт)

Изберете "Посочете модела на принтера", след което щракнете върху "Напред"

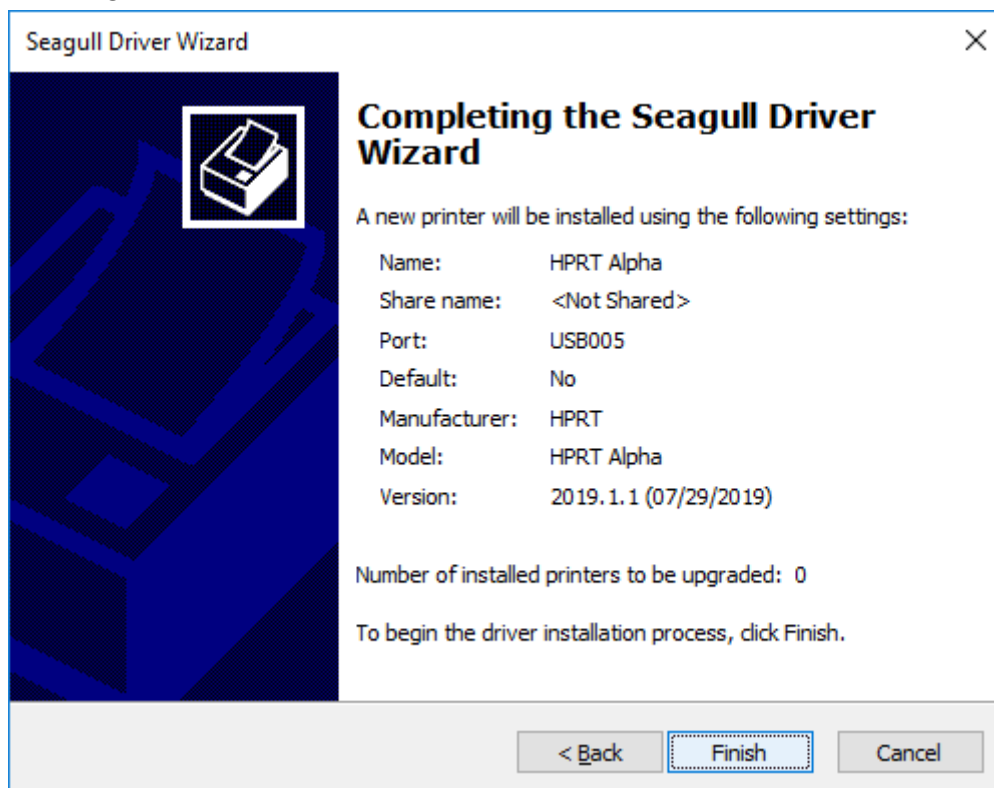


.

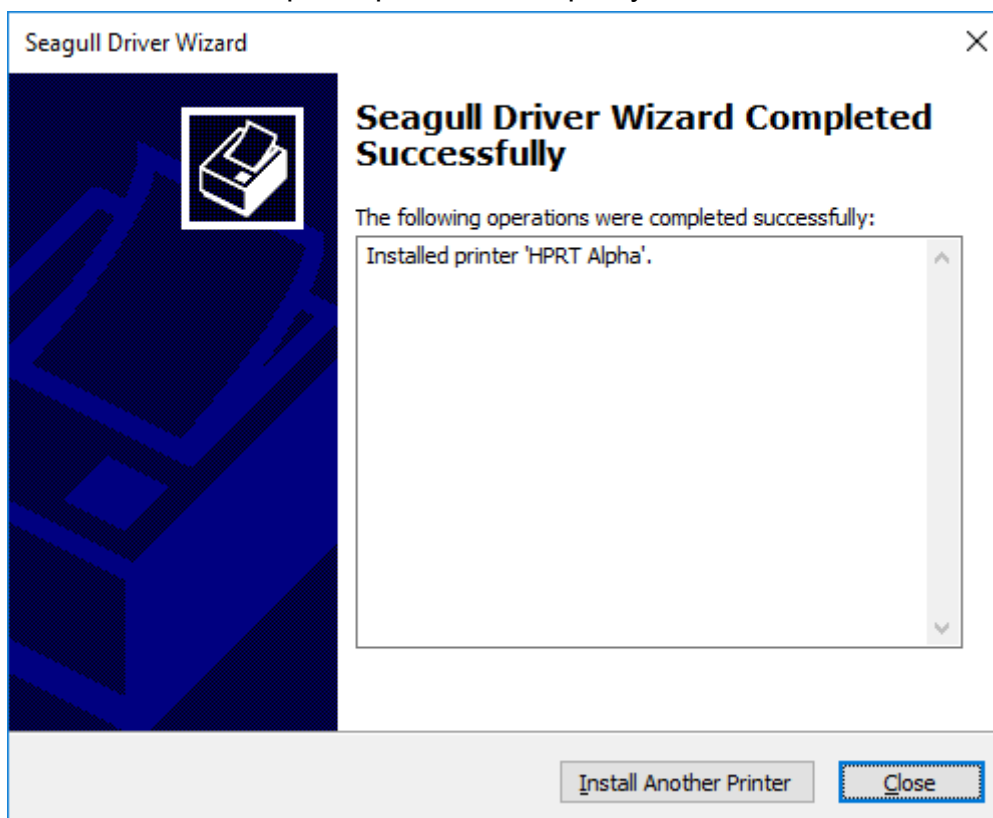
8. Въведете име за този принтер, след което щракнете върху „NEXT“



9. Натиснете "Finish".



10. Натиснете "Close" и драйверът е инсталиран успешно.



11. След инсталацията иконата ще бъде намерена в "Start" → "Devices and Printers".



HPRT Alpha



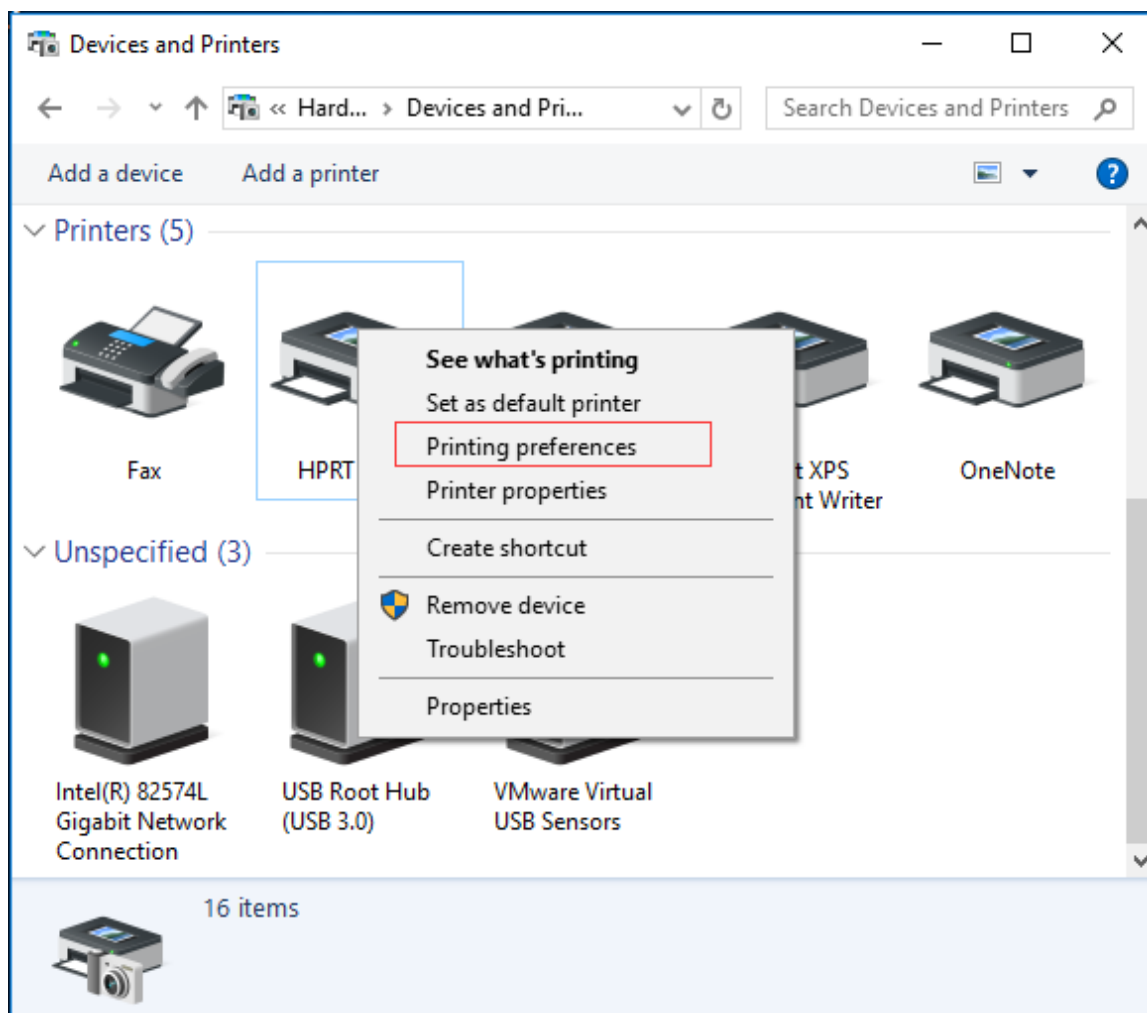
Забележка

- Ако вече сте инсталирали драйвера (независимо от портовете), той автоматично ще генерира USB порт при свързване на принтера към компютър.
- Ако съществуват проблеми, използвайте нашия помощен инструмент в CD.

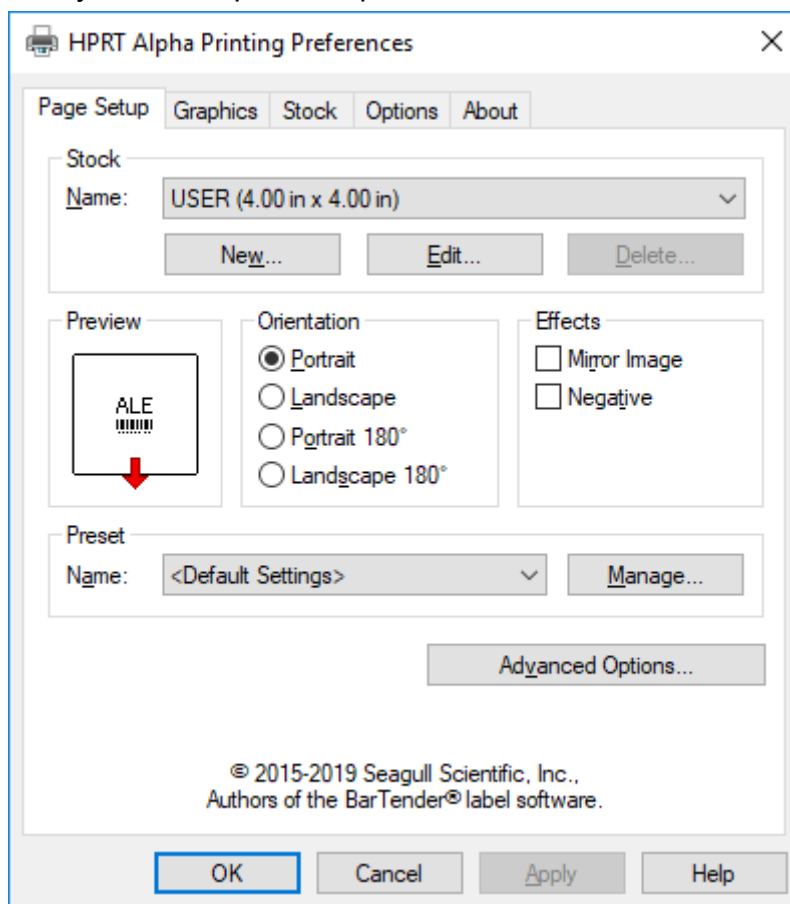
7.4 Употреба

7.4.1 Предпочитания за печат

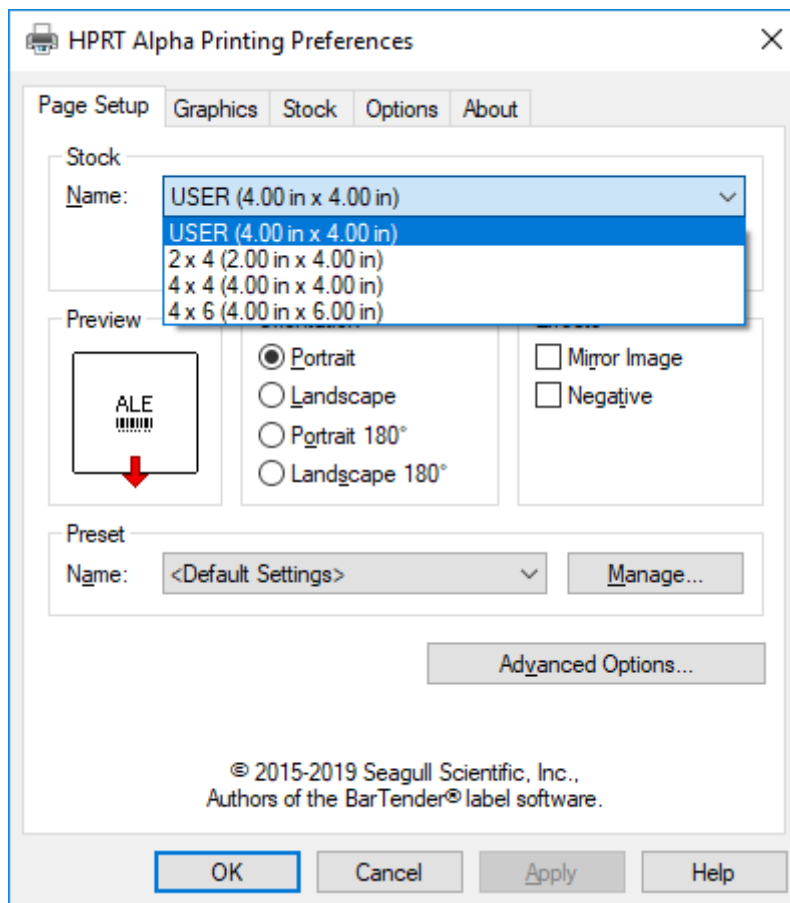
1. Натиснете “Start” → “Devices and Printers”. Натиснете и десния бутон в/у иконата и изберете “Printing preferences”.



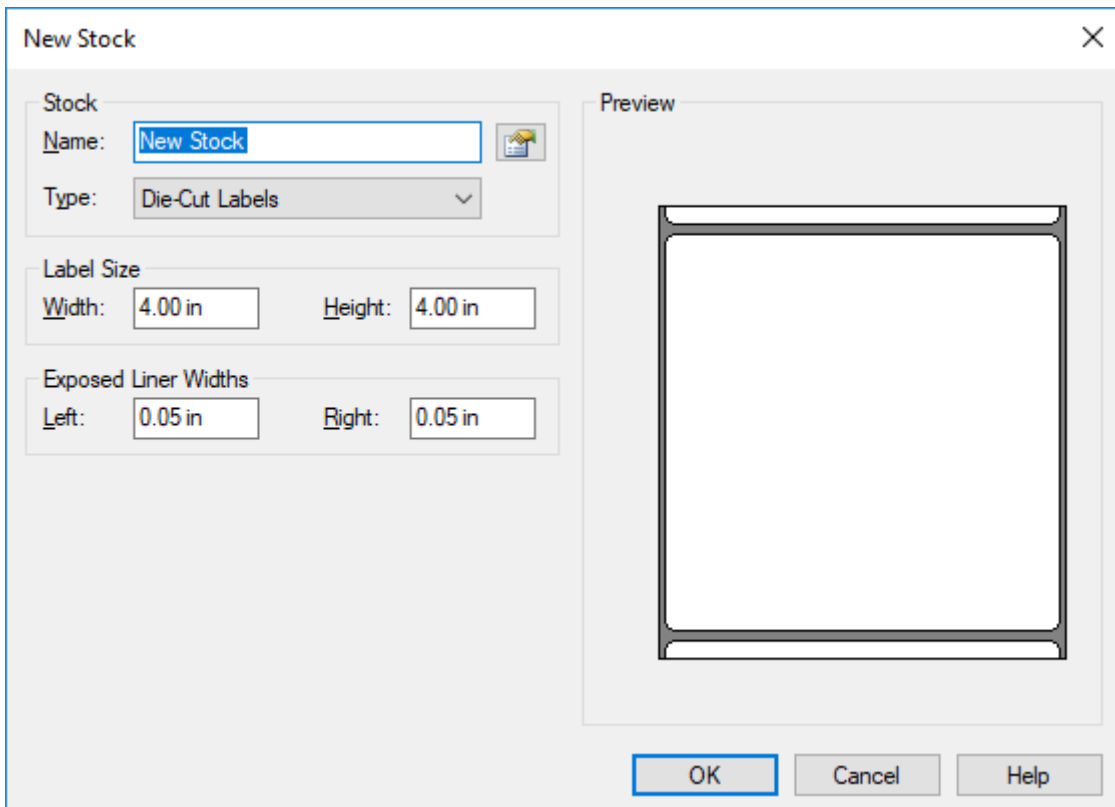
2. Според различни нужди, настройте страницата.



- Натиснете “Stock” → “Name”, и изберете типа на хартия.




- Натиснете “New Stock”, и създайте нов запис.



New Stock

Stock

Name: 

Type:

Label Size

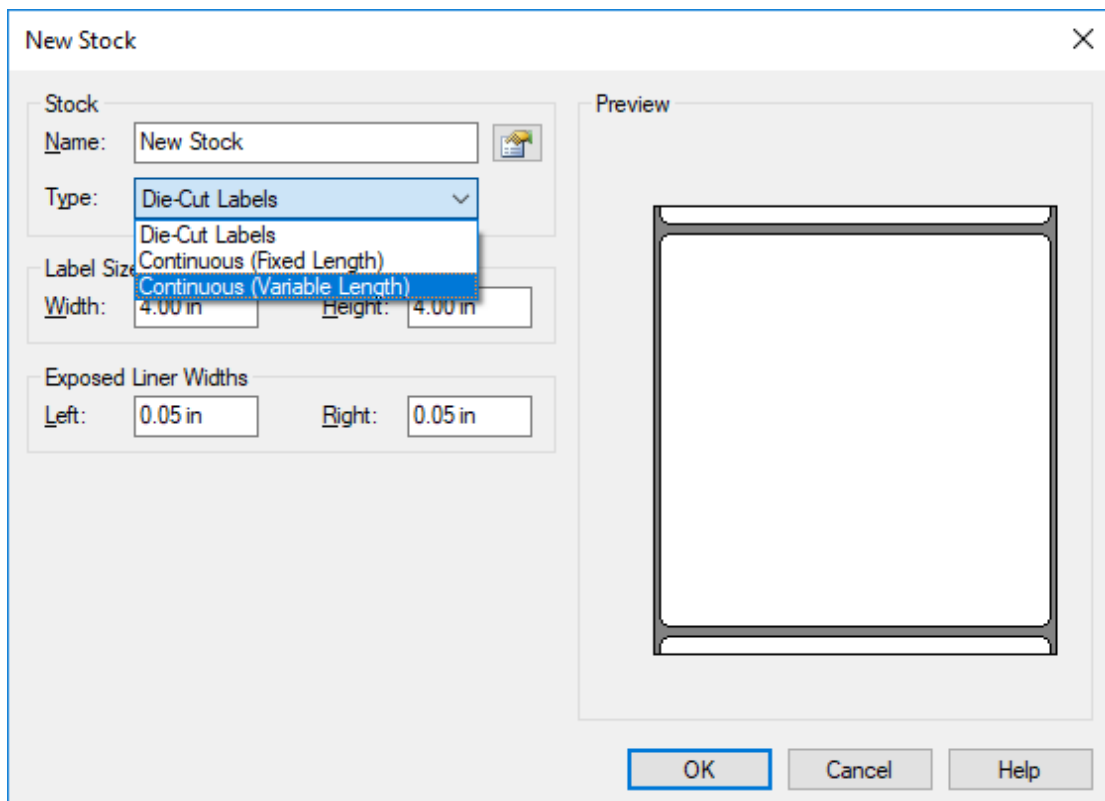
Width: Height:

Exposed Liner Widths

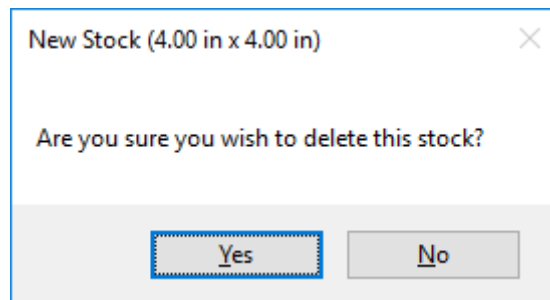
Left: Right:

Preview

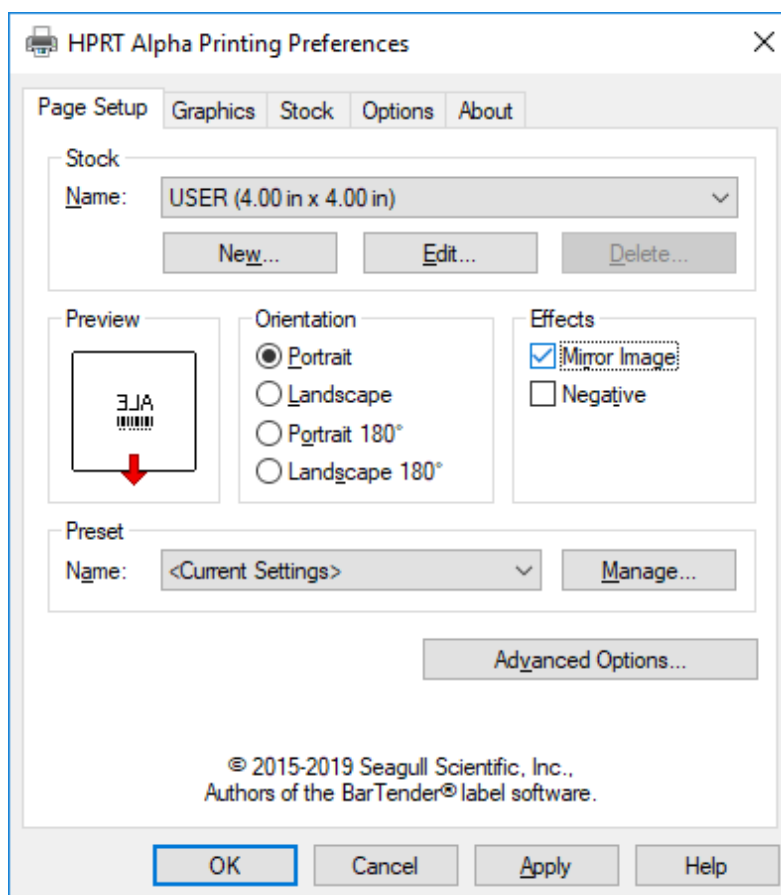
- Натиснете “Edit Stock”, и редактирайте записа.



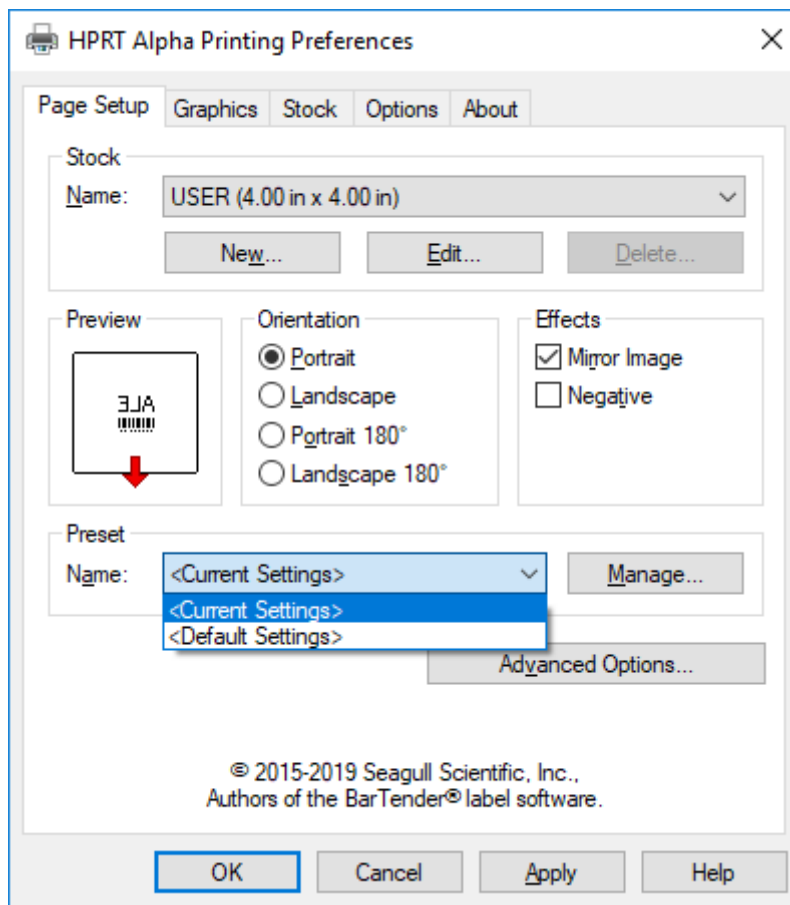
- Натиснете “Delete Stock”, и изтрийте записа.



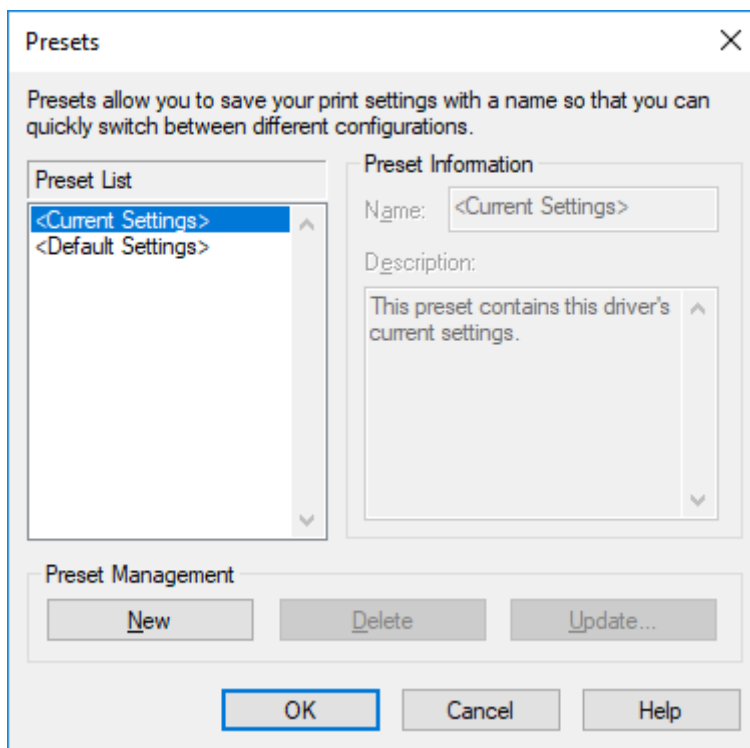
- Изберете “Orientation” или “Effects”, показва в “Preview”.



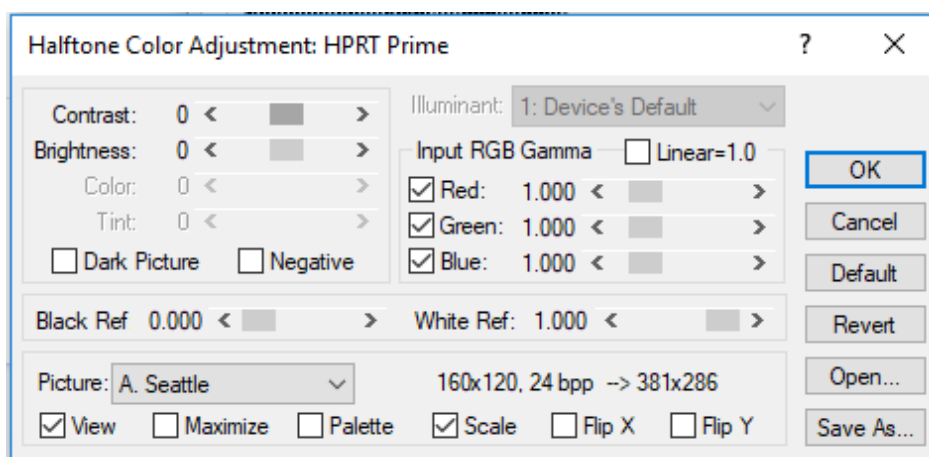
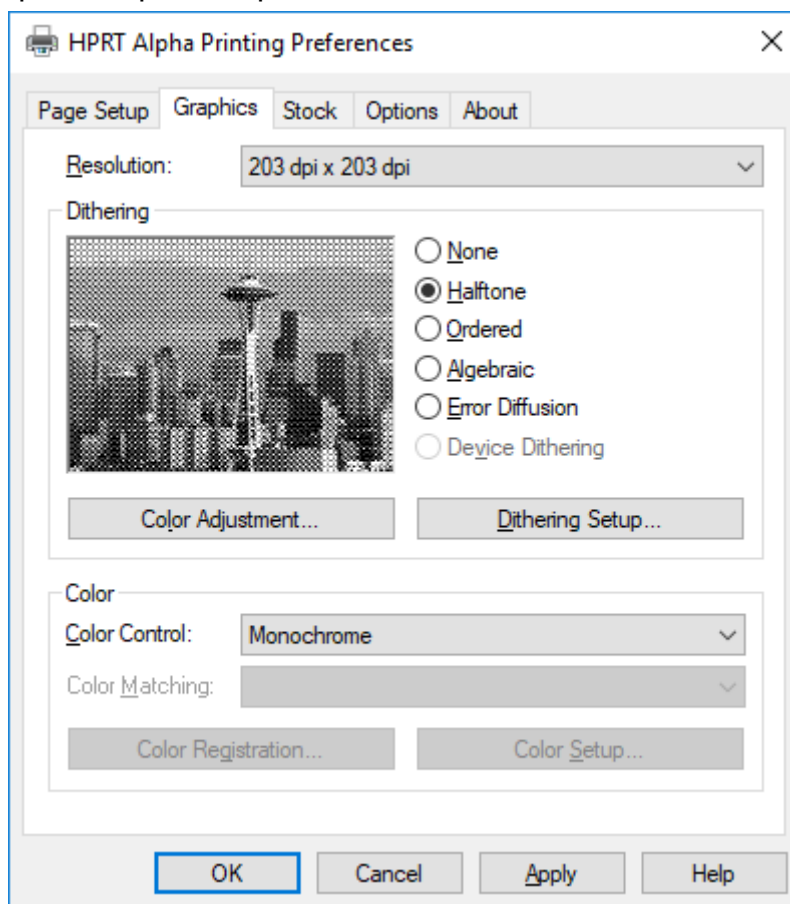
- Натиснете “Preset” → “Name”, и обратно към настройки по подразбиране.



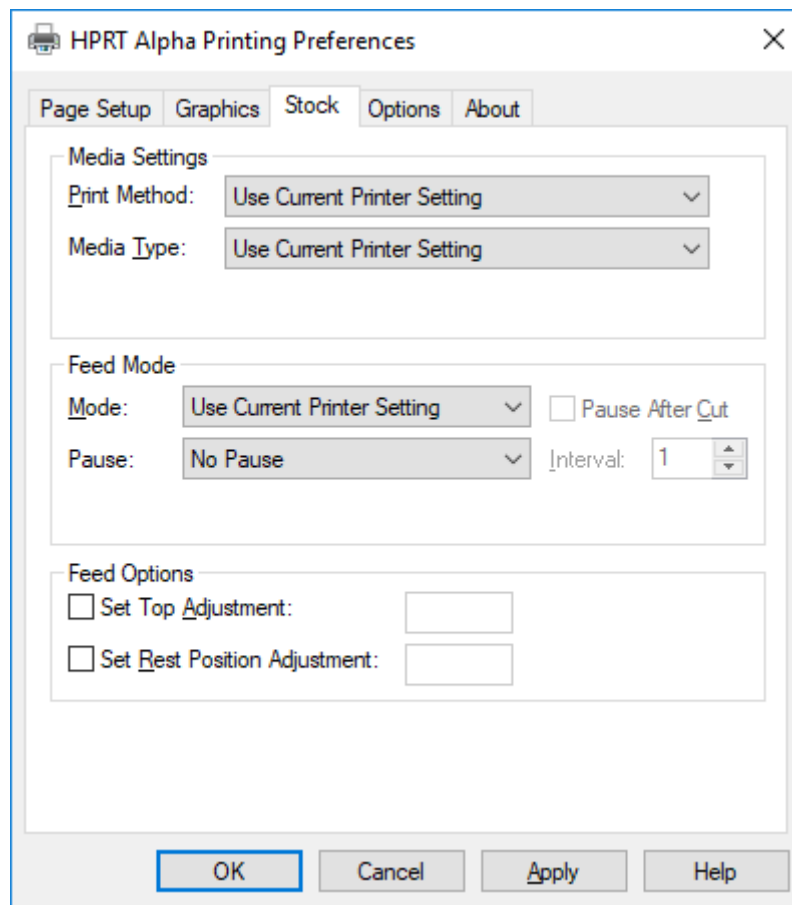
- Натиснете “Manage” и променете настройките.



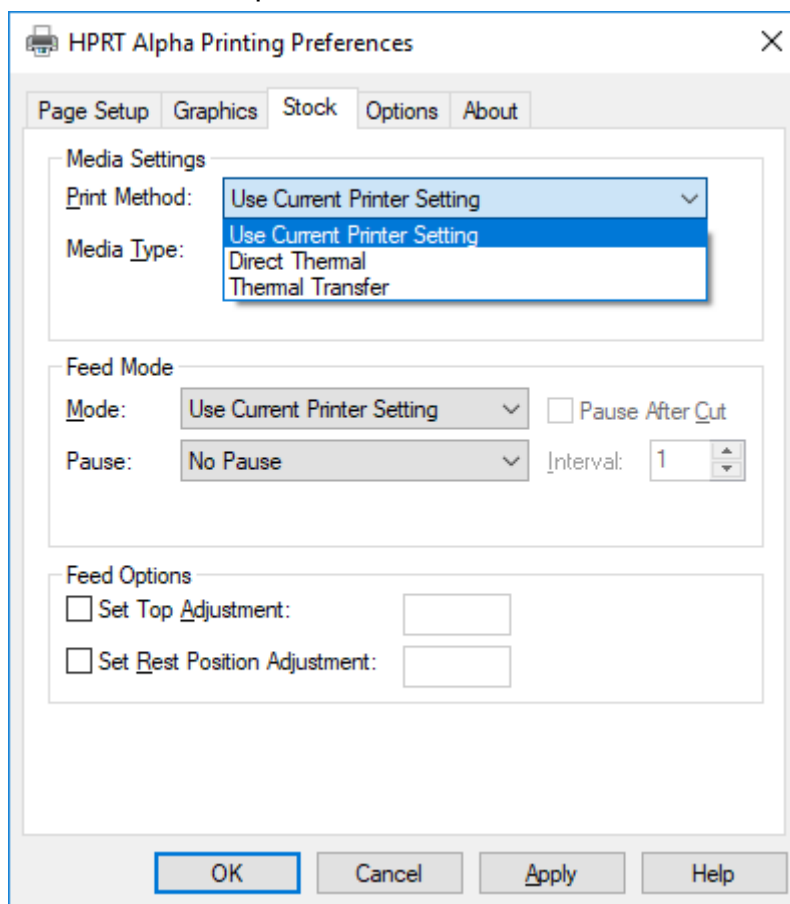
3. Натиснете “Graphics” и редактирайте снимките.



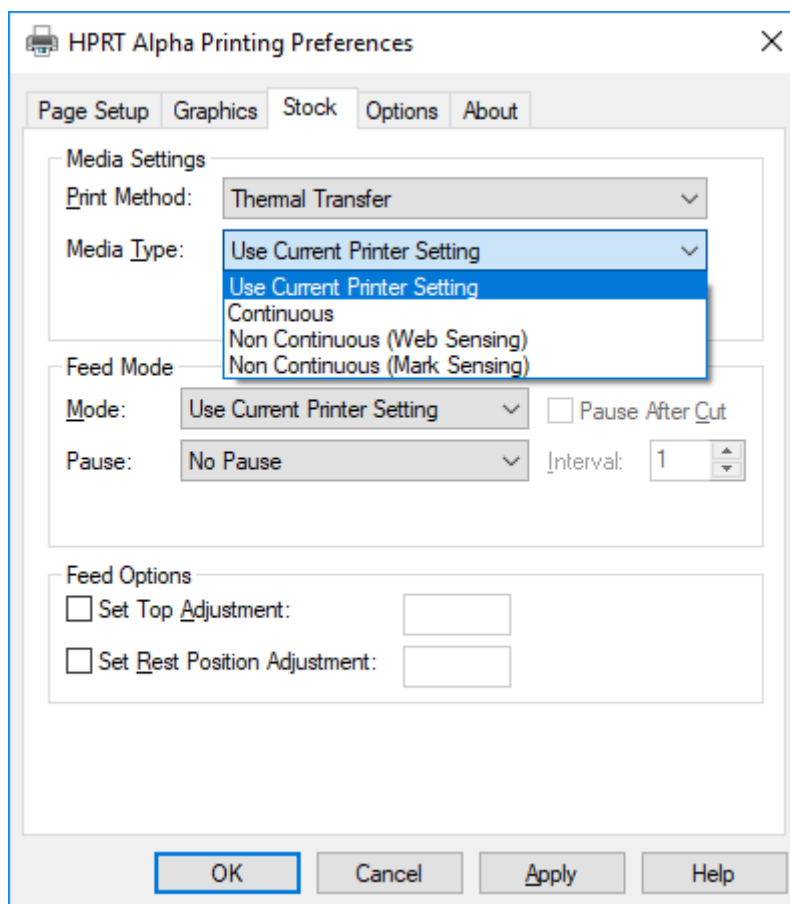
4. Натиснете “Stock”.



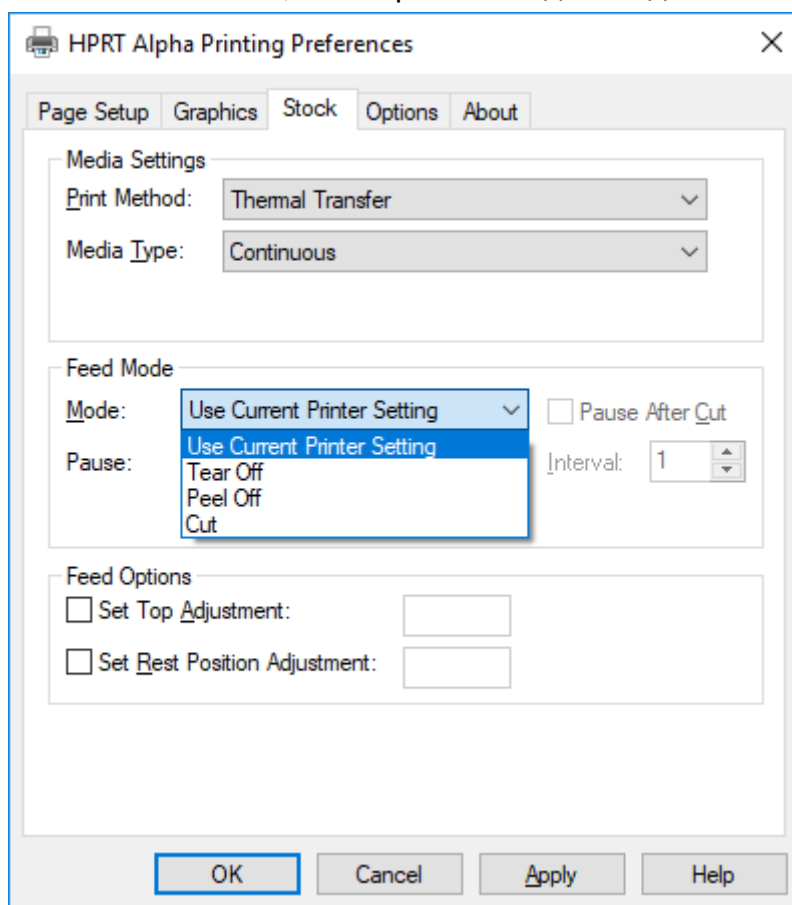
- Натиснете “Print Method” и изберете метода за печат.



- Настройте типа носител.

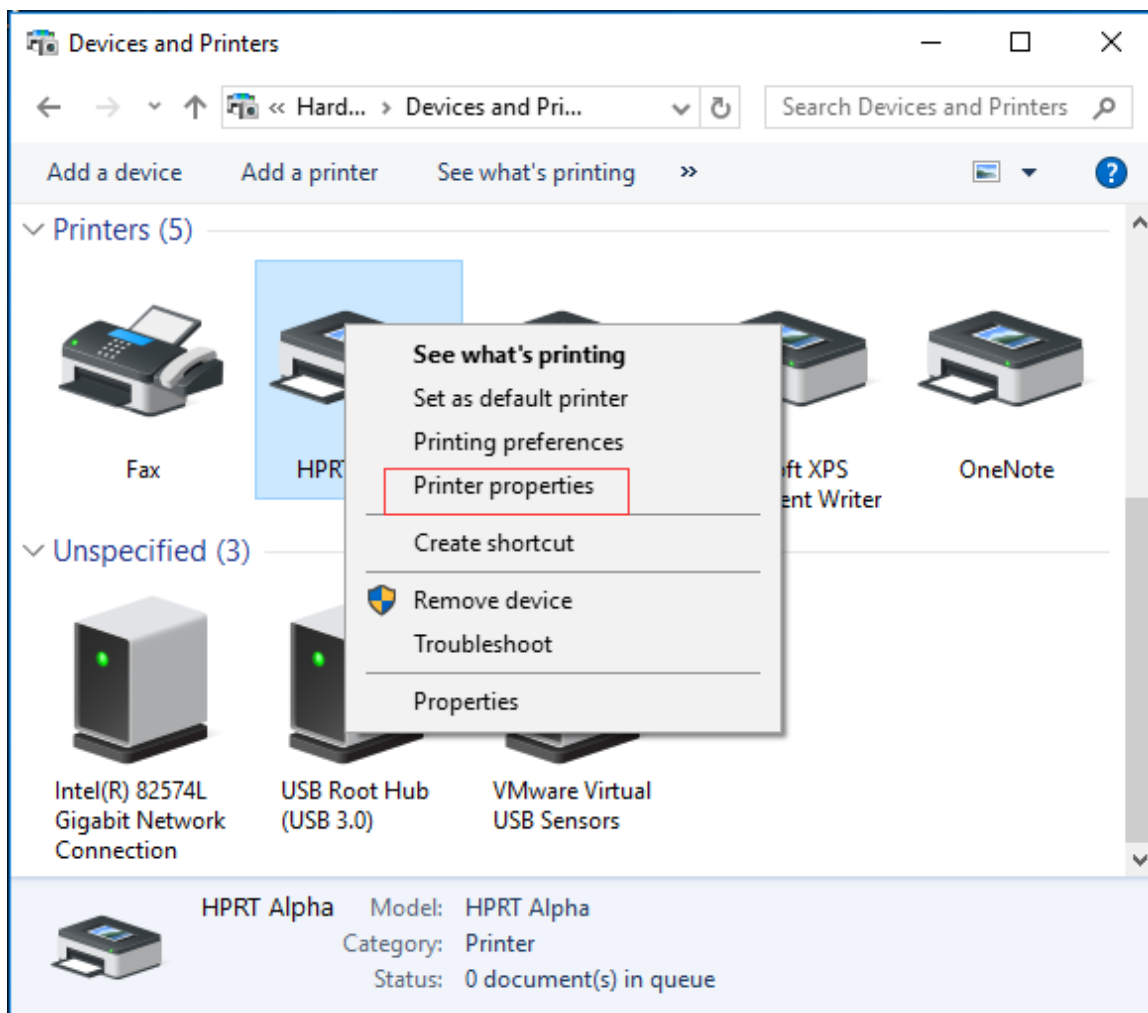


- Натиснете “Feed Mode” → “Mode”, и изберете метод за подаване на медии.

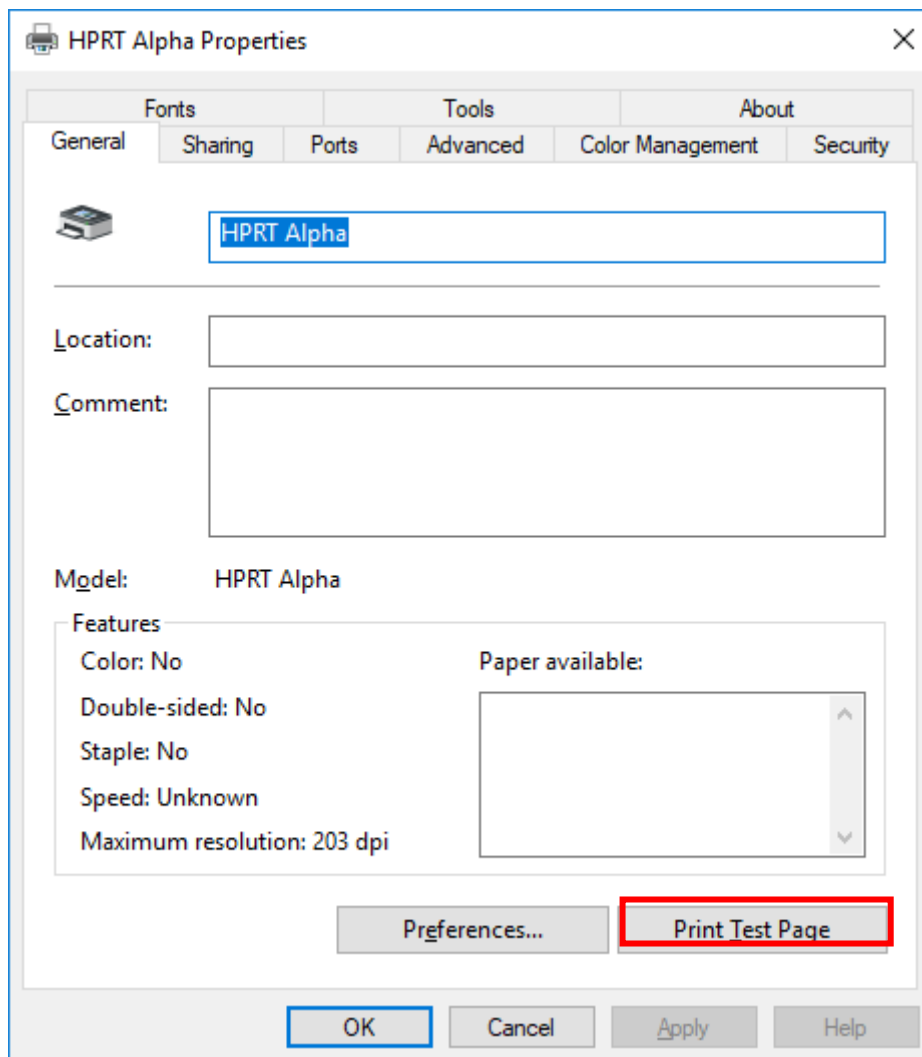


7.4.2 Настройки на принтера

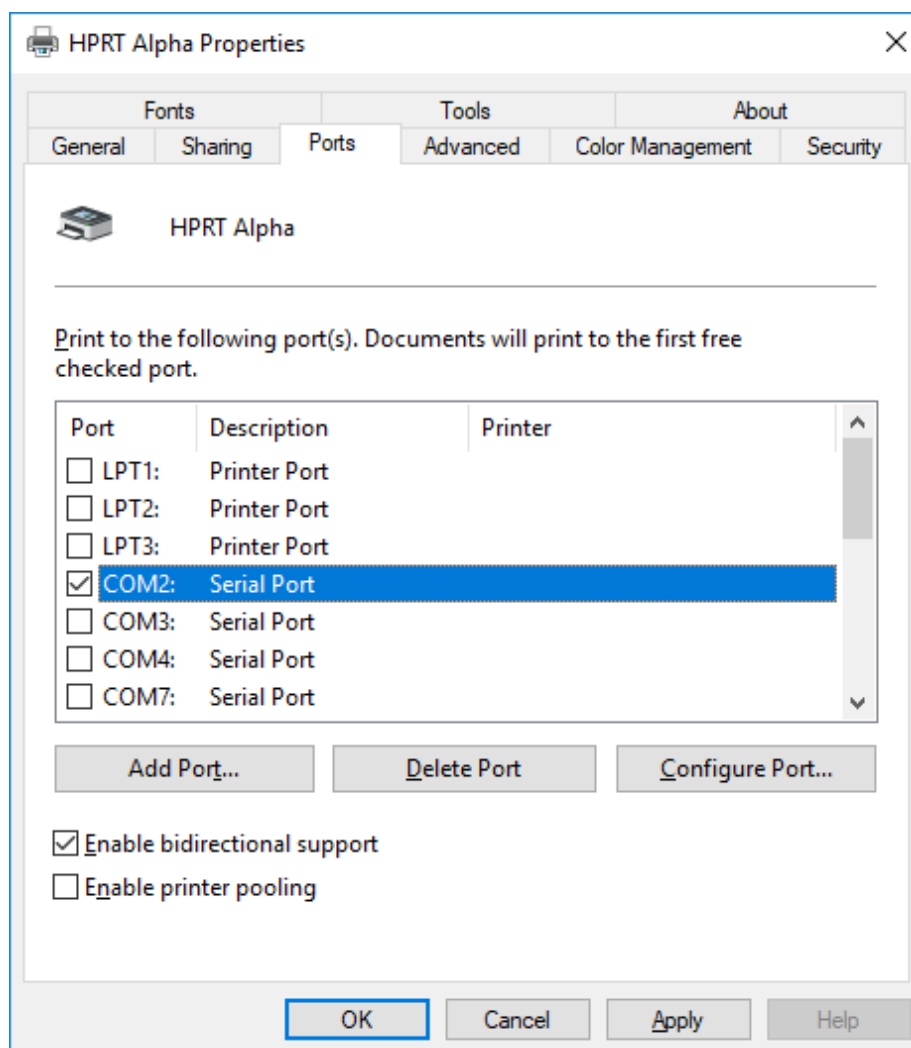
1. Натиснете “Start” → “Devices and Printers”. Кликнете с десния бутон върху иконата и изберете “Printer properties”.



2. Натиснете “General” → “Print Test Page”, и принтерът ще разпечати етикети с текущи настройки.



3. Натиснете “Ports”, и изберете необходимия порт.



Глава 8 - Инструкции за Bartender Ultra lite

8.1 Въведение

Тази глава предоставя инструкции за програмата Bartender Ultra lite според операционните системи на компютъра (OS).

Следващите се поддържат.

- Windows 10, 8.1, 8, 7 и Vista.
- Windows Server 2016 , Server 2012 и 2012 R2 , Server 2008 и 2008 R2.

Включва всички 32-битови и 64-битови (x64) издания.

8.2 Подготовка за инсталация

Изтеглете приложната програма Bartender Ultra lite на CD.

8.3 Инсталация



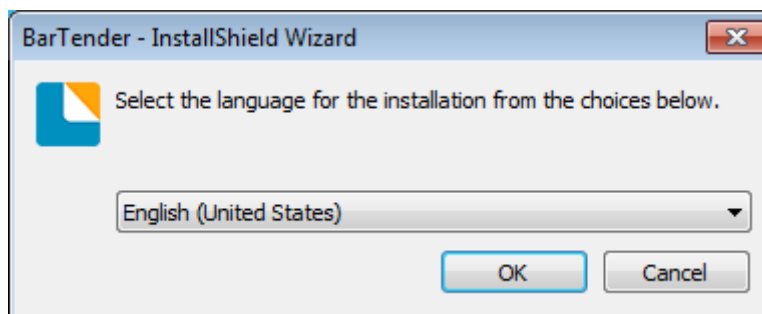
Забележка:

При различни операционни системи екранът може да е малко по-различен. Вземете Windows 7 като пример.

- Вземете за пример принтер Alpha. Моля, обърнете се към принтера Alpha, когато използвате принтер Alpha.
- За да избегнете предотвратяването, препоръчайте да затворите софтуера за защита преди инсталирането.

1. Кликнете ва пъти в/у приложната

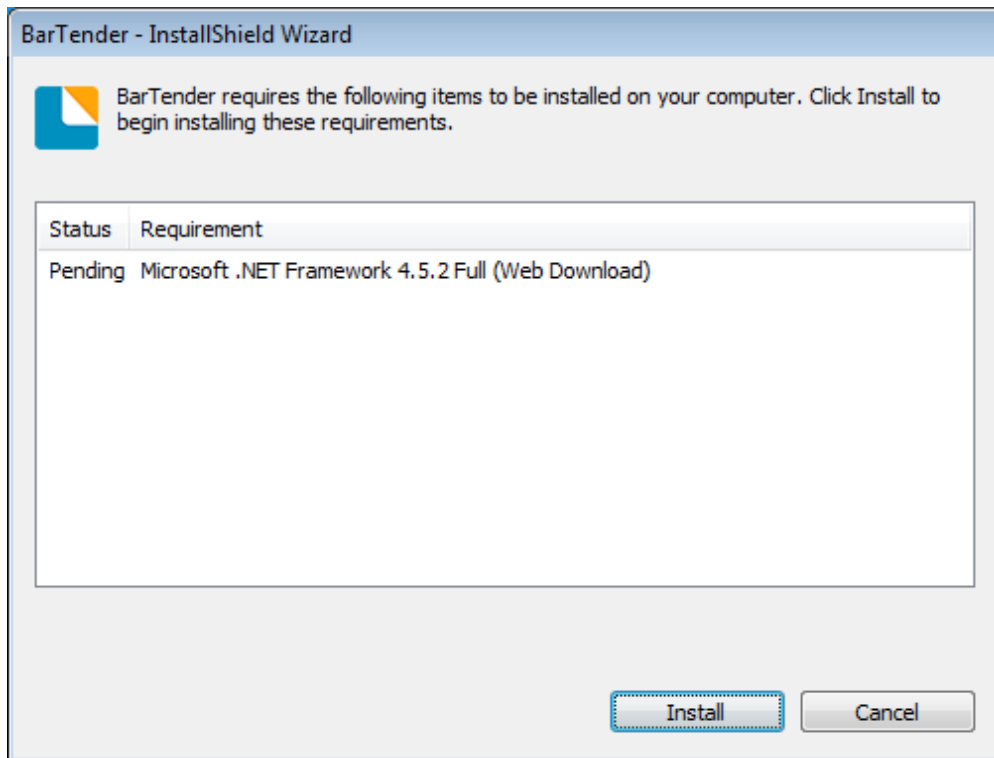
програма 



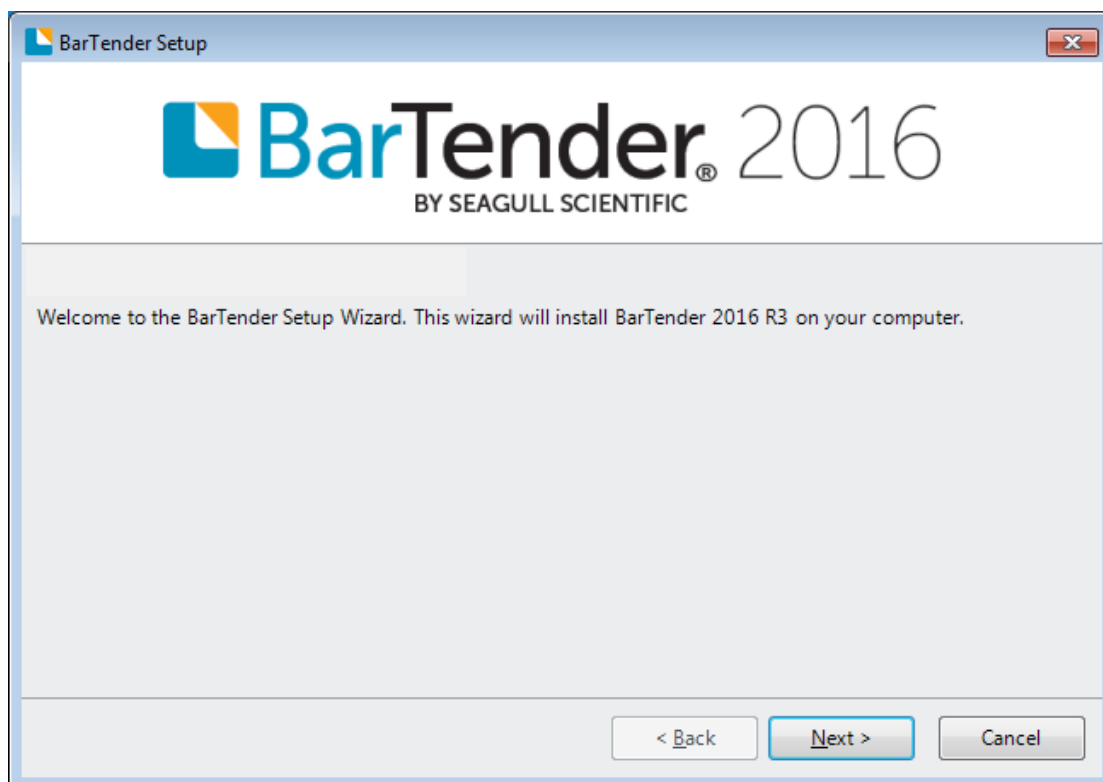
2. Изберете език , след това натистене

"OK".

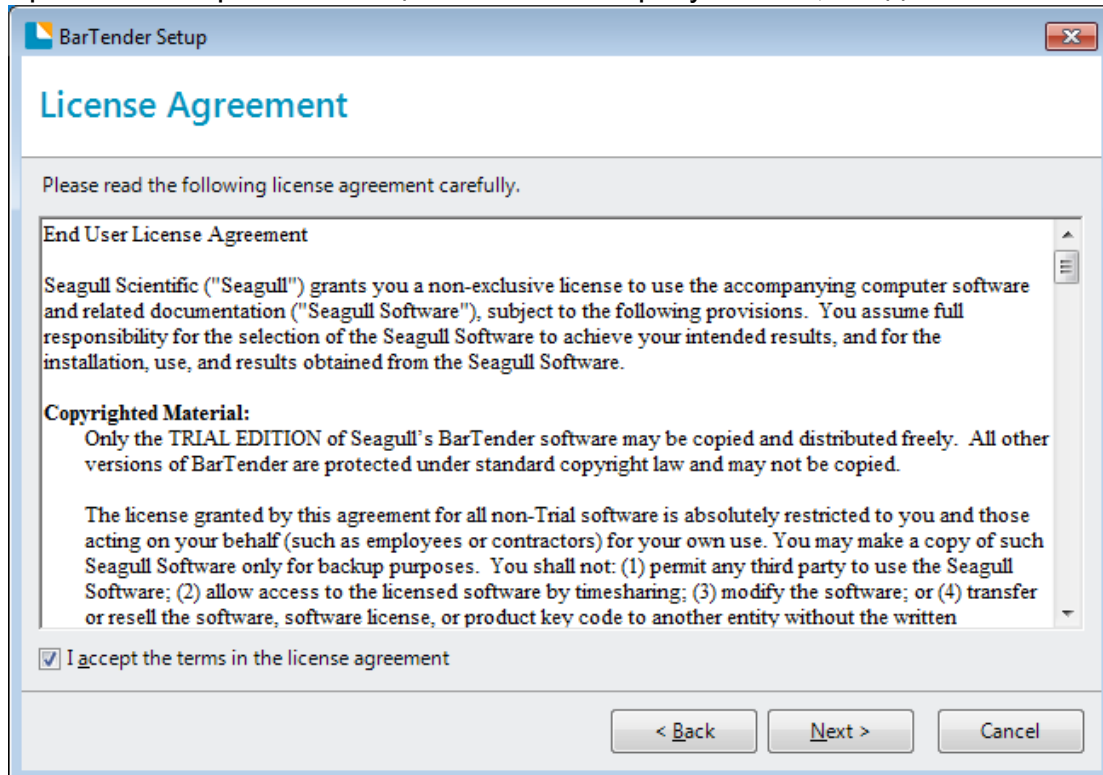
3. Натиснете "Install".



4. Натиснете "Next".

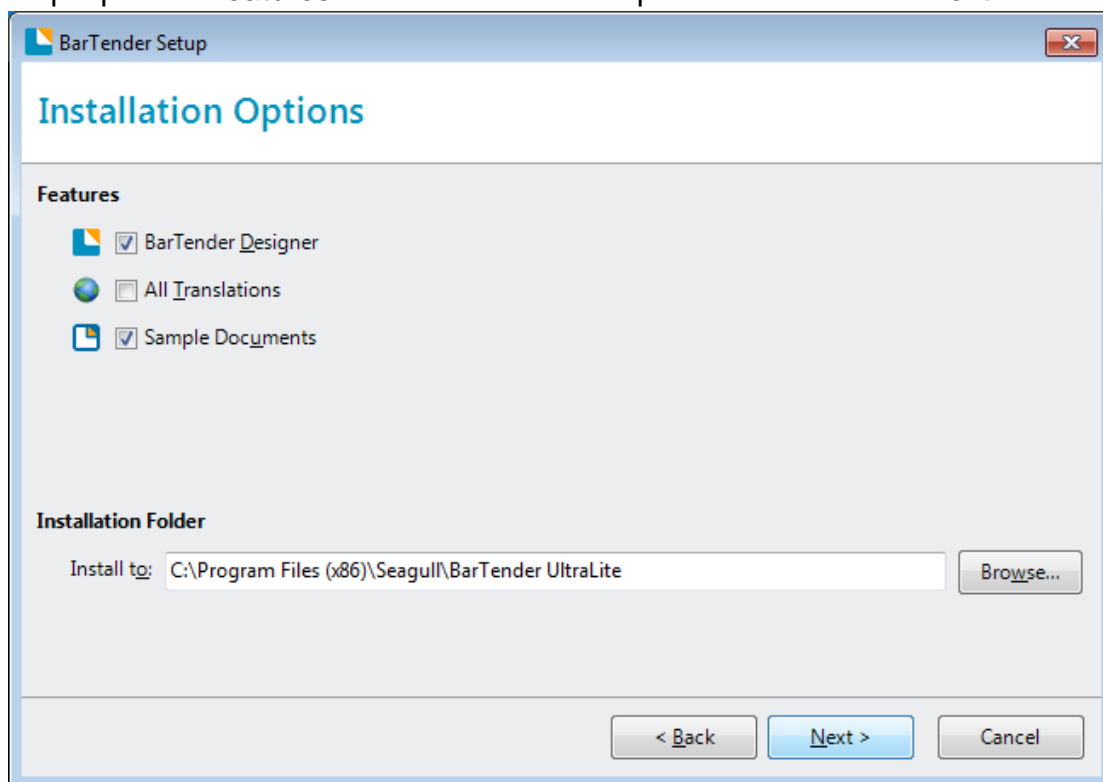


5. Прочетете и приемете лицензионното споразумение, след което натиснете

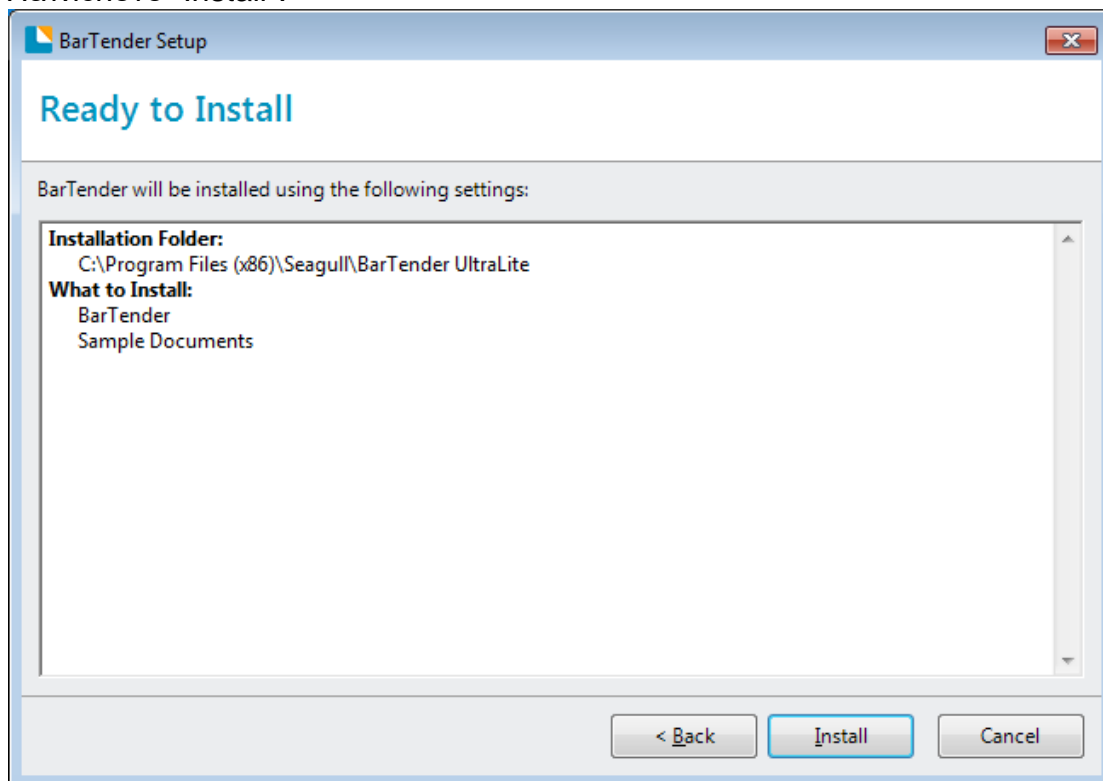


"Next".

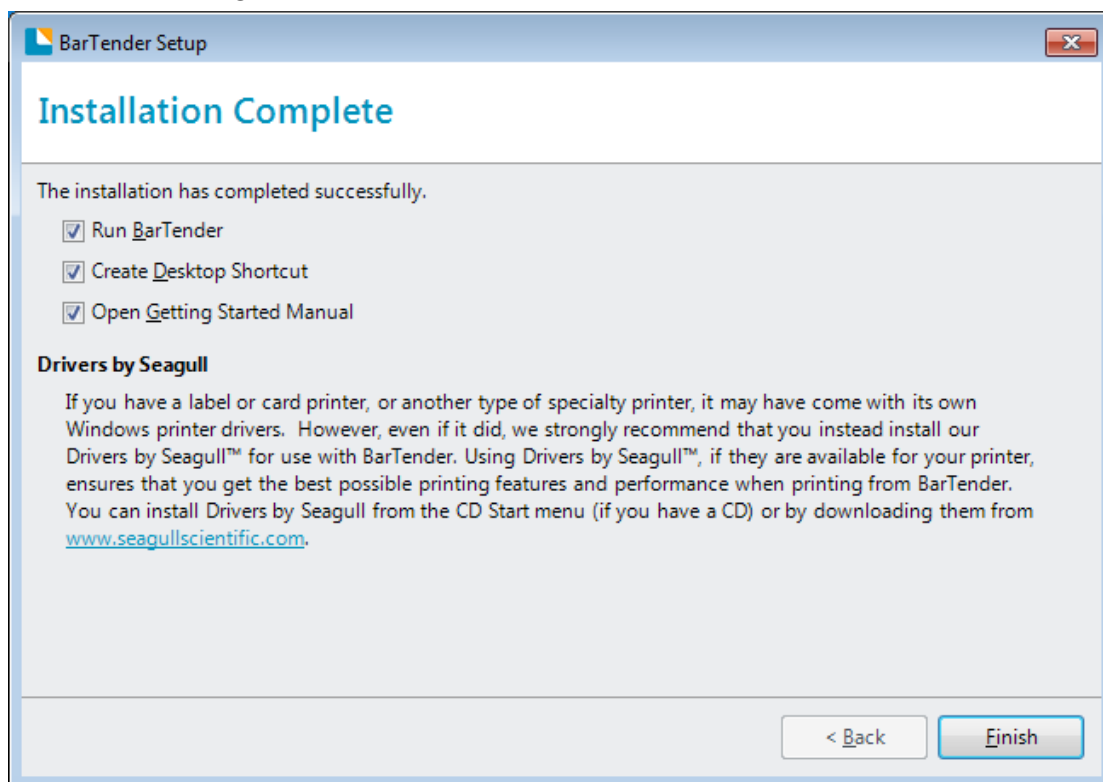
6. Маркирайте "Features" и място за инсталиране и натиснете "Next".



7. Натиснете "Install".



8. Натиснете "Finish".



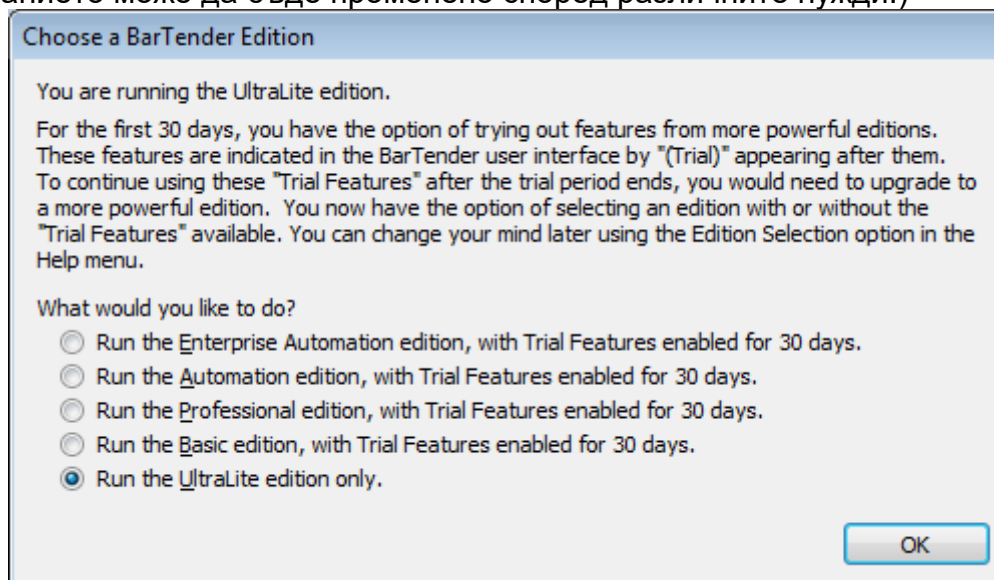
9. Върнете се на работния плот и ще видите иконата на BarTender. Кликнете два пъти върху него и започнете да използвате.



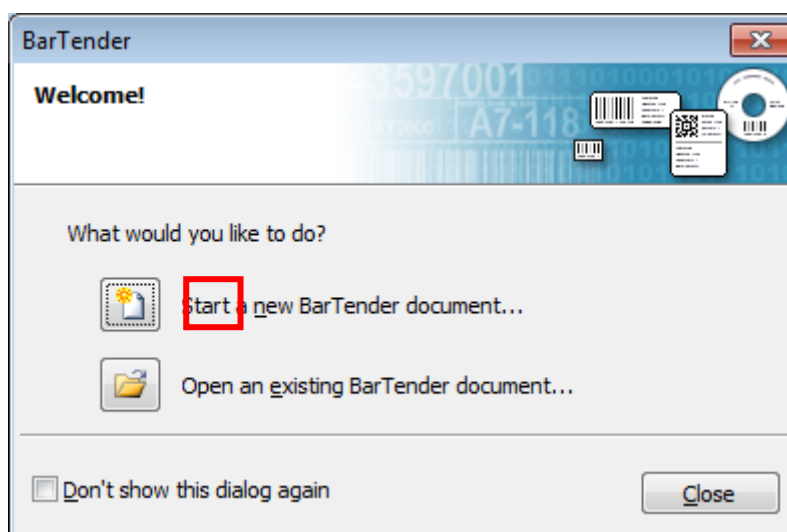
8.4 Употреба

8.4.1 Настройка на страницата

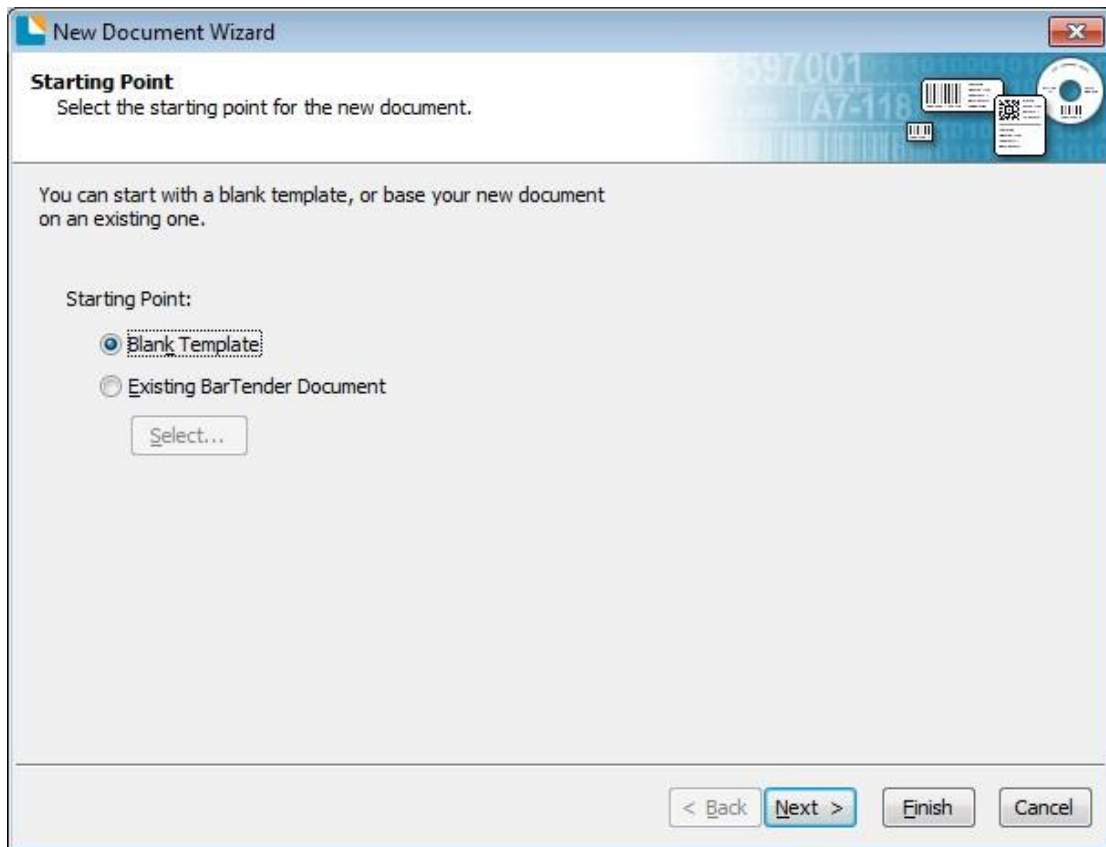
Щракнете двукратно върху иконата, след което изберете изданието. Щракнете върху „ОК“. (Изданието може да бъде променено според различните нужди.)



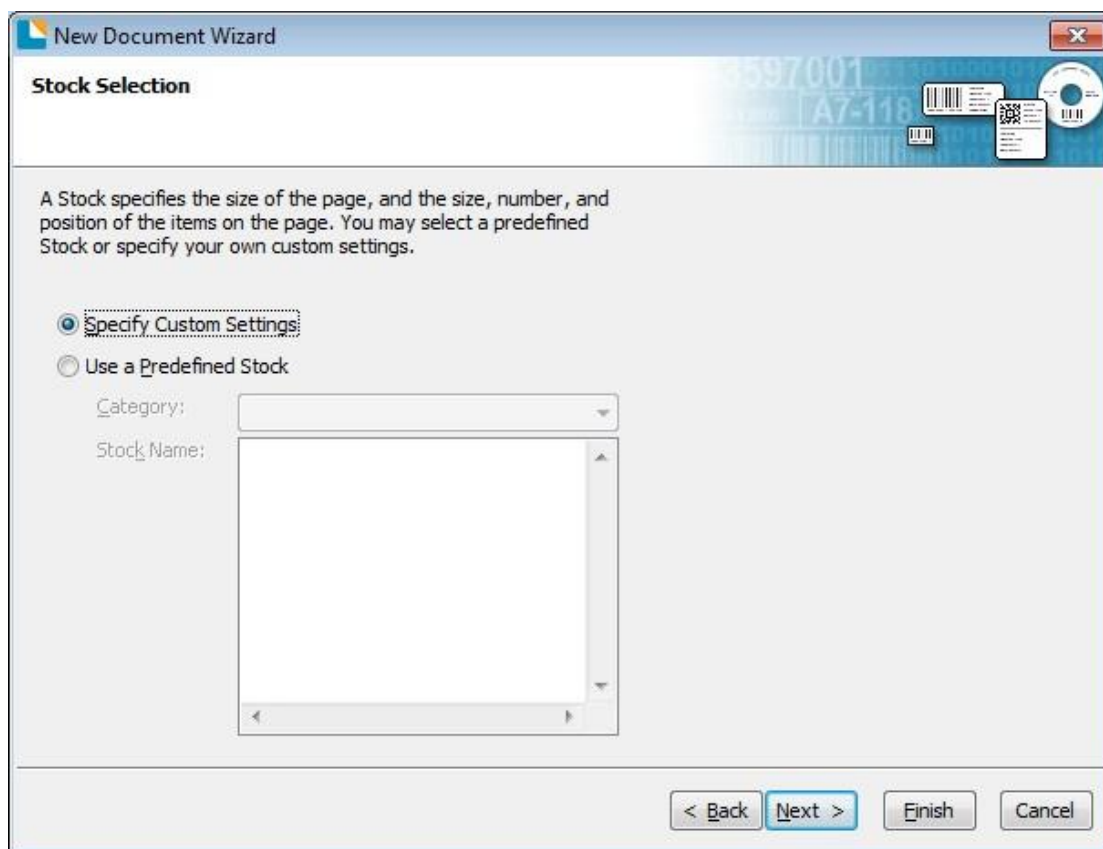
1. Натиснете “Start a new Bartender document”.



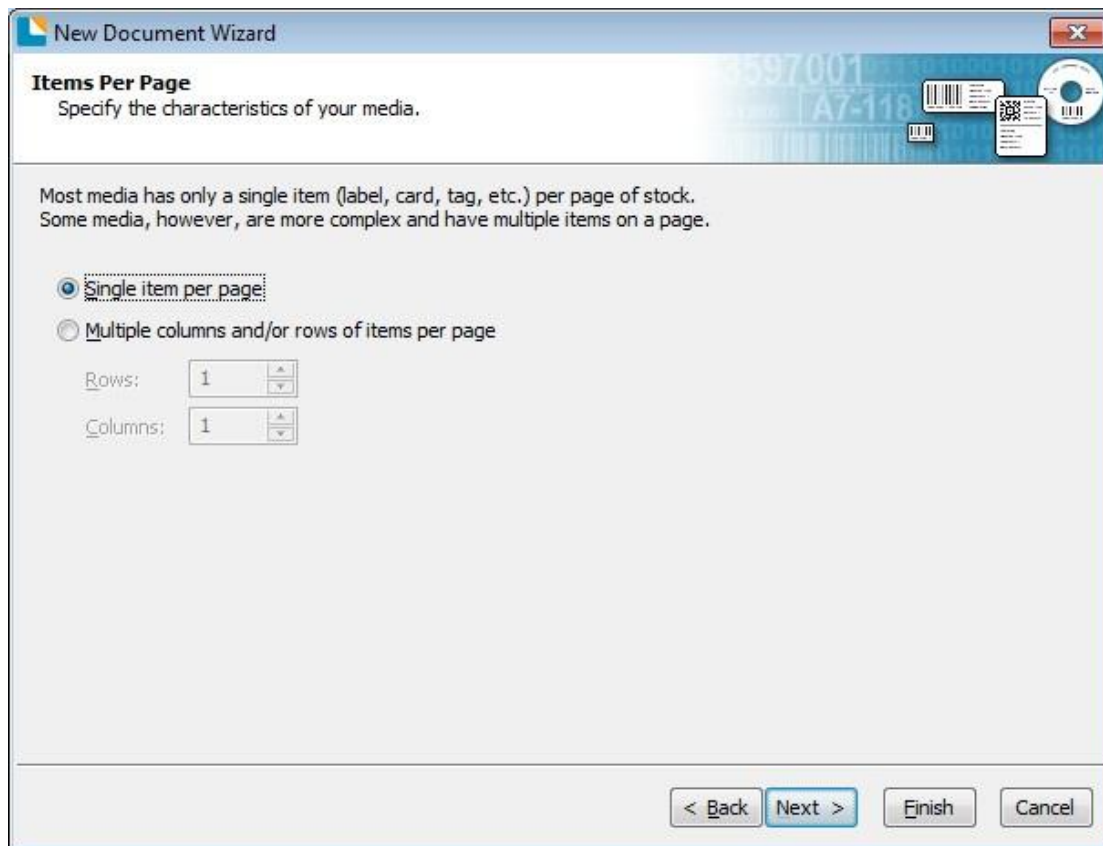
2. Изберете “Blank Template”, then click “Next”.



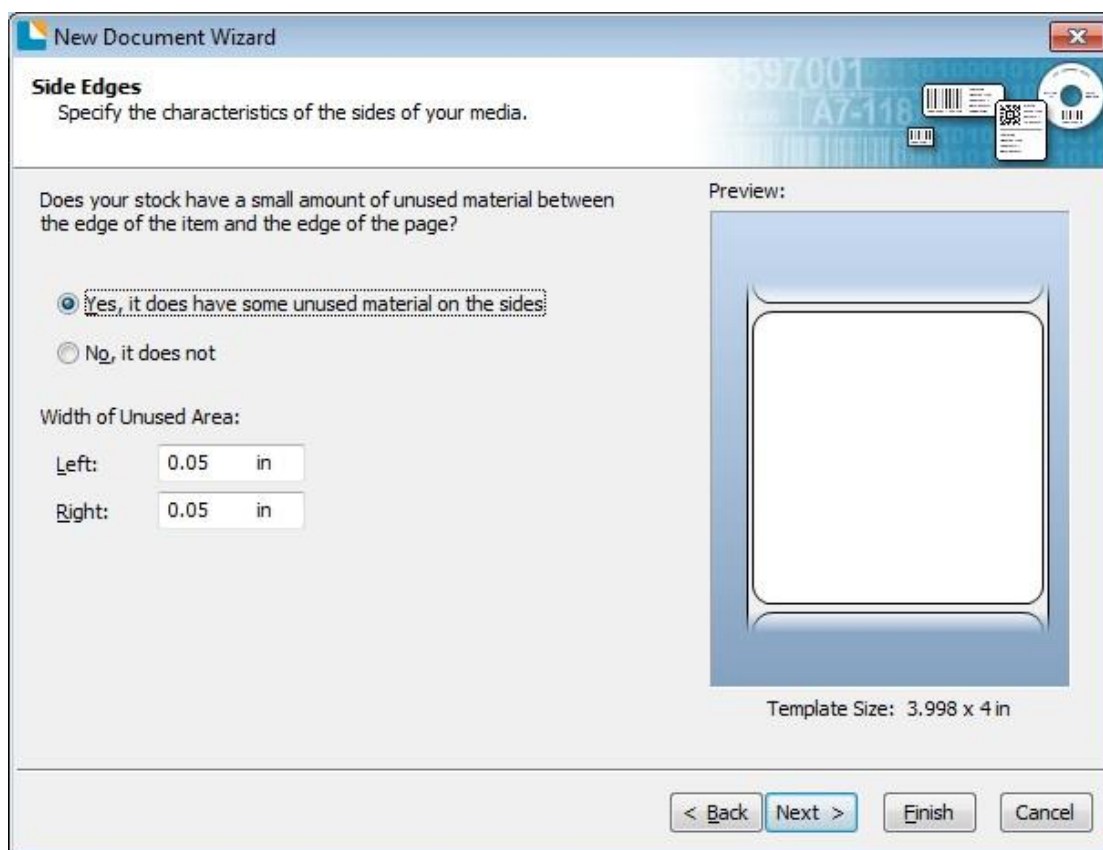
3. Ако предварително дефинираните параметри не отговарят на вашите нужди, маркирайте "Specify Custom Settings". След това натиснете "Next".



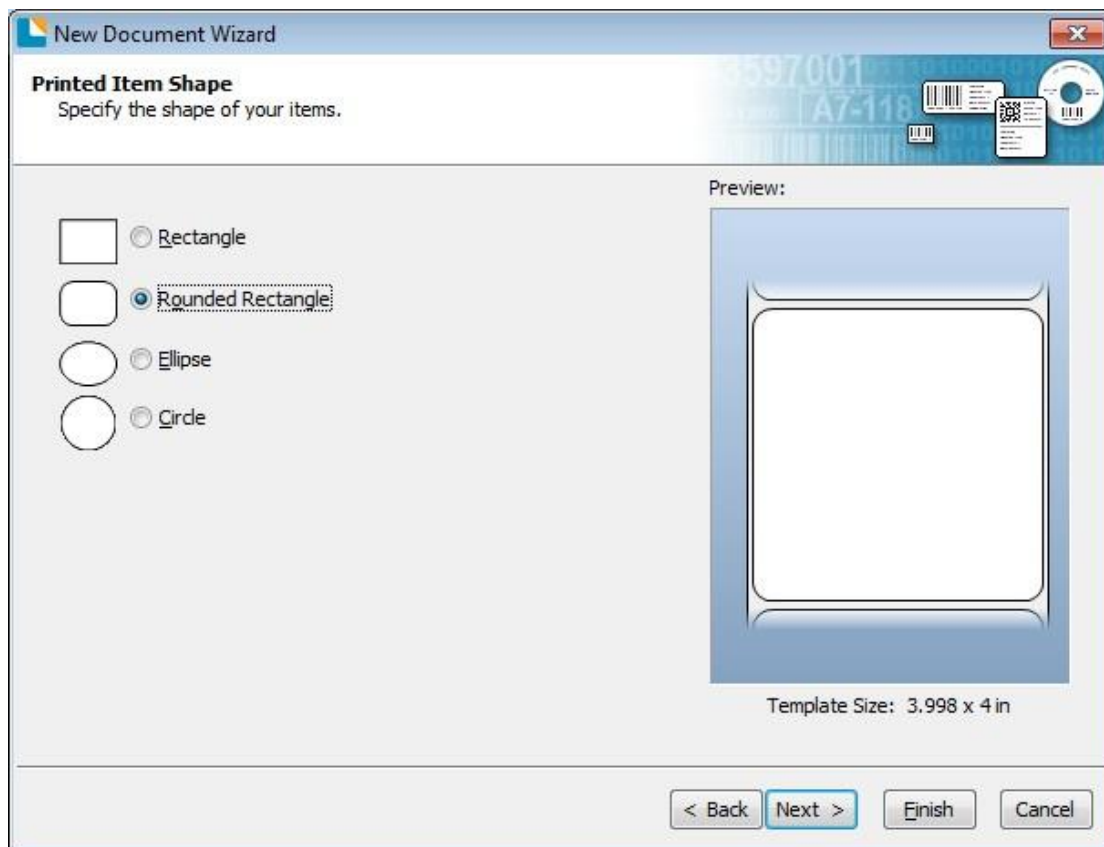
4. Маркирайте “Single item per page”, и след това “Next”. (Ако отпечатвате множество етикети изберете “Multiple columns and/or rows of items per page”).



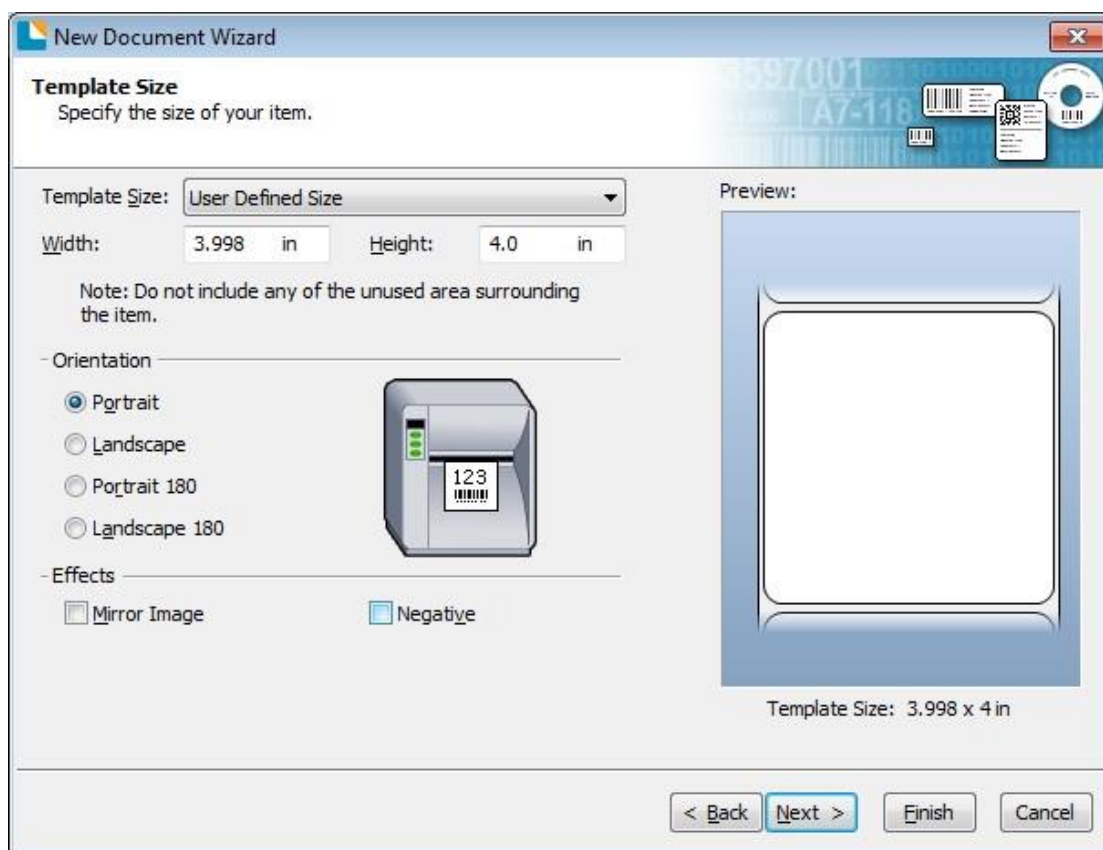
5. Редактирайте страничните ръбове и след това натиснете “Next”.



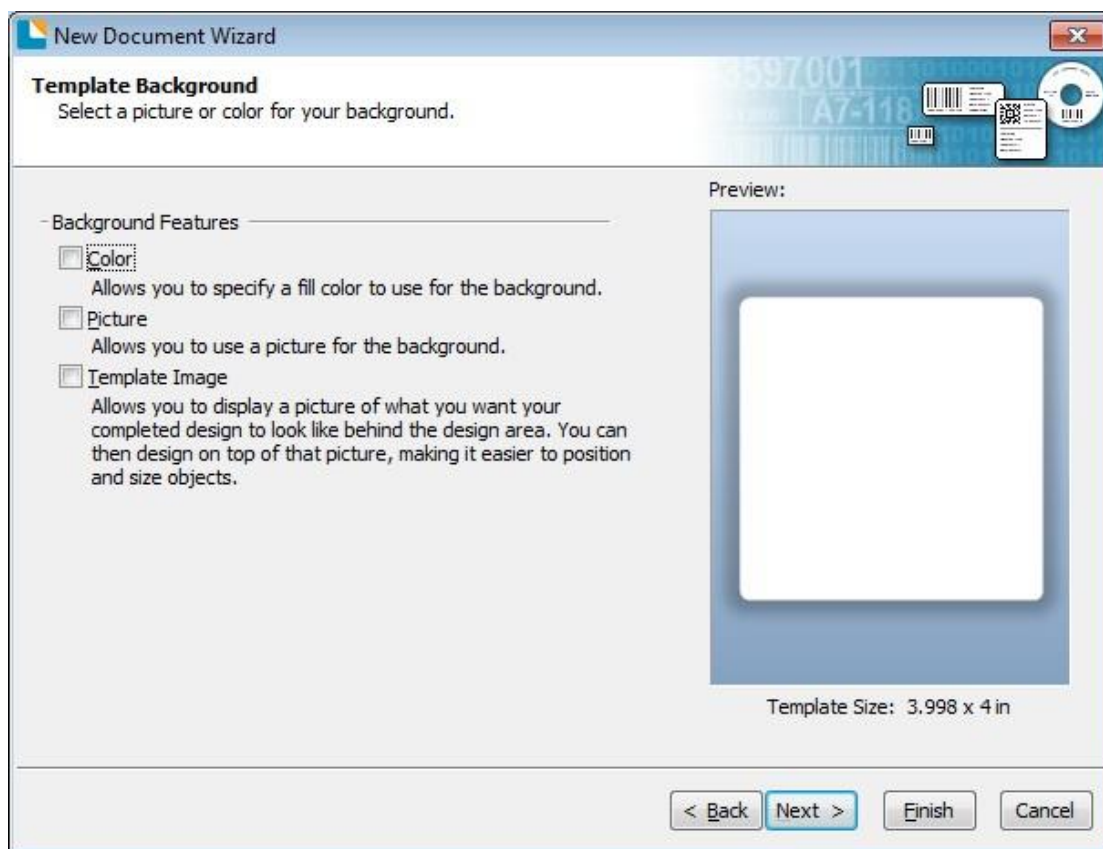
6. Изберете формата на етикета и след това натиснете “Next”.



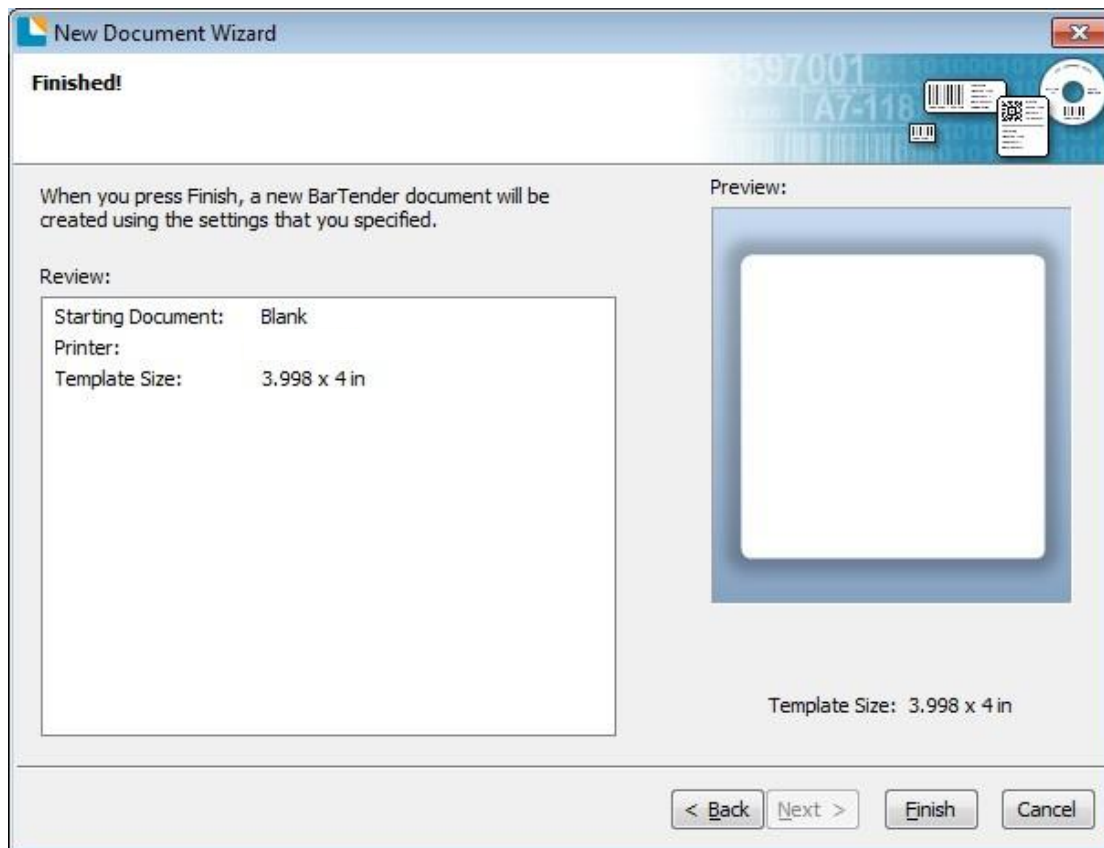
7. Редактирайте размера на шаблона и след това натиснете “Next”.




8. Редактирайте фона на шаблона въз основа на вашите нужди. След това натиснете "Next".

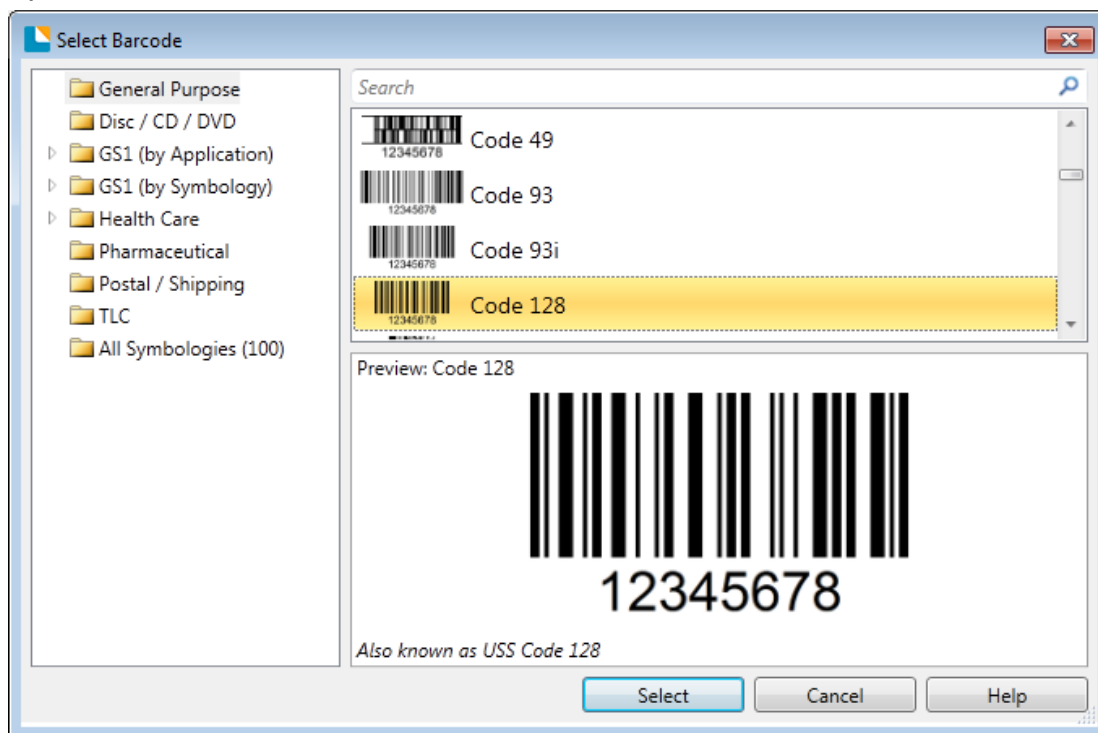


9. Завършете настройките показани в “Review” и “Preview”. След това натиснете “Finish”.



8.4.2 Редактиране на етикет

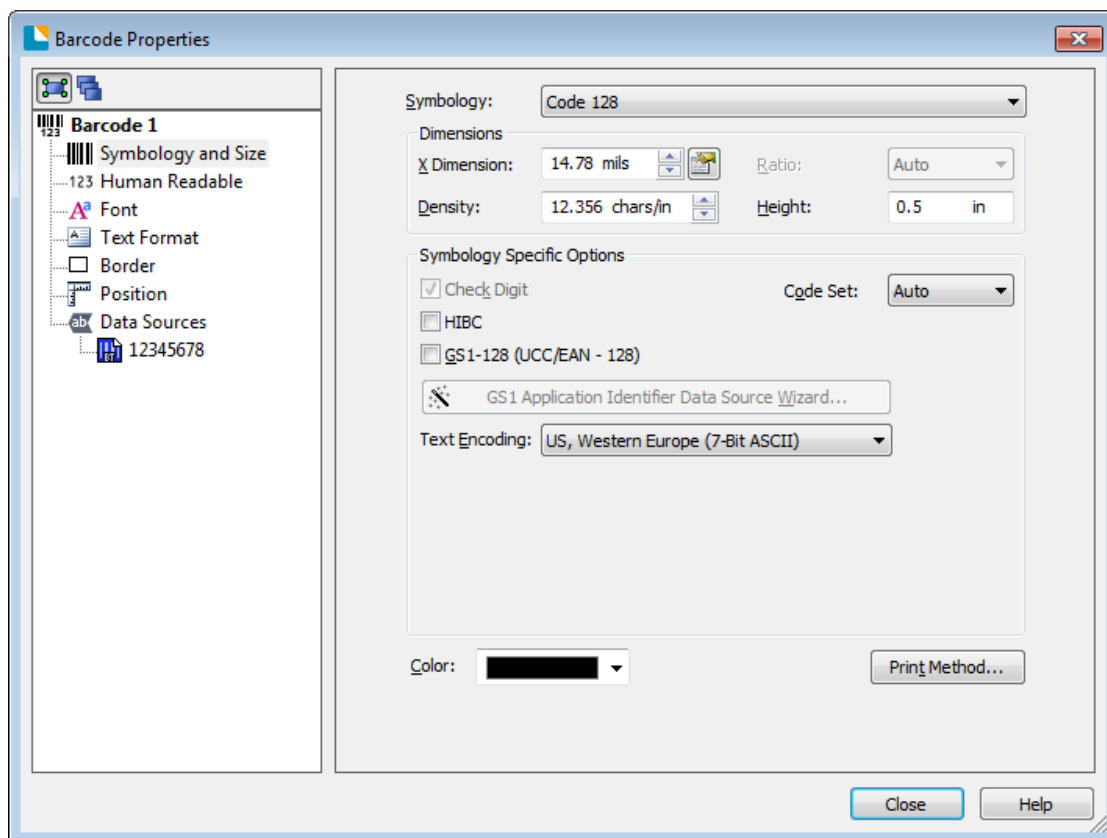
1. Натиснете в/у иконата за баркод .
2. Изберете вид код и натиснете "Select".



3. Кликнете в/у празната пространство да да се появи кода.



4. Кликнете двукратно в/у кода и го редактирайте. Потребителят може да настрои размер, шрифт, граница и т.н.



Завършвайки промяната натиснете "Close".

5. Ликнете в/у иконата за символи  , след това въведете текста.



6. Кликнете в/у иконата за картинки  , след това редактирайте картинките.



7. Съставете текст.



8. Завършете всички настройки. Натиснете "Print" и ще бъде отпечатан нов етикет.